



Spécifications techniques

Bras support d'écran Filex Galaxy

 BAKKER ELKHUIZEN



Principales caractéristiques



Blocage de rotation 90°



Le ressort à gaz des bras support d'écran Filex Galaxy peut supporter un poids de 2 à 12 kg



Gestion des câbles intégrée



Facile à régler en hauteur et en profondeur



La gamme Filex Galaxy est brevetée



La tête VESA à connection rapide se fixe au moniteur à l'aide de vis sans outils supplémentaires



Convient pour plusieurs moniteurs



Facile à installer grâce au système de fixation rapide VESA, il permet d'adapter différents moniteurs.

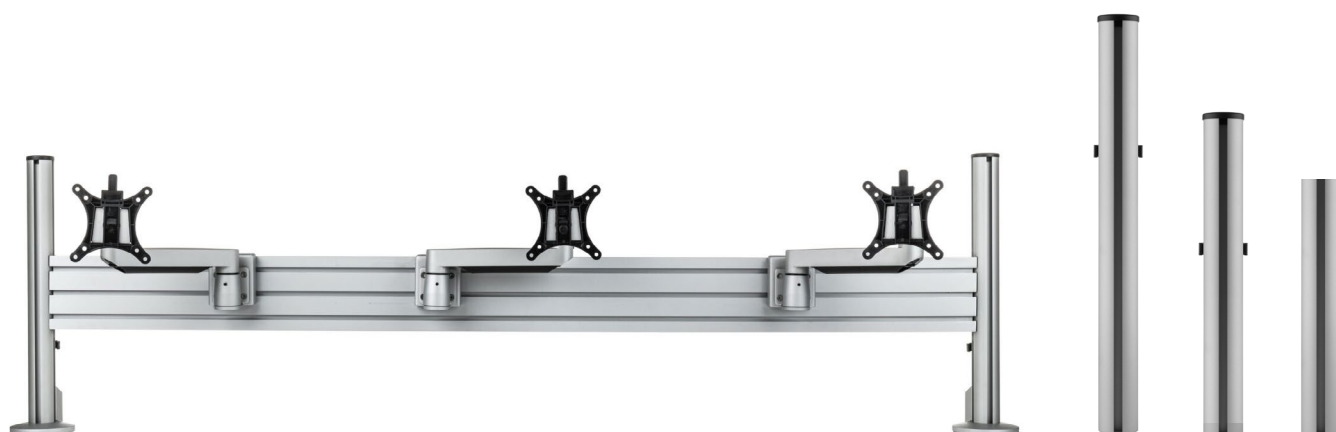


100% recyclable et fabriqué à partir de 98,8% de matériaux durables



Garantie de 5 ans incluse

Éléments modulaires



Vue d'ensemble des pinces

1. Filex Galaxy Desk Clamp

Grâce à la pince standard Filex Galaxy Desk, vous fixez le bras support d'écran sur le bureau de façon nette et ordonnée. Cette pince, solide et économique, peut être utilisée de manière modulaire.

2. Filex Galaxy Clamp incl. desk feed through

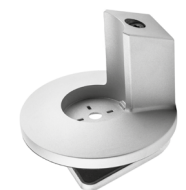
Avec cette pince, le bras support d'écran Filex Galaxy peut être monté sur ou au travers du bureau. La pince est dotée d'un passe-câble intégré. Cette pince peut être utilisée directement avec tous les pièces de bras Filex mais ne peut pas recevoir un second bras.

3. Filex Galaxy Desk feed

Le système de montage Filex Galaxy par percage de plateau assure une fixation nette et stable à tout endroit du bureau. C'est le système idéal si vous ne pouvez pas utiliser une pince de bureau. Les architectes trouvent que c'est une bonne solution.

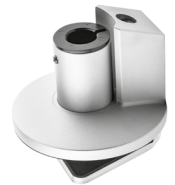
4. Filex Galaxy clamp topdown including feedthrough

La conception unique de cette pince à vissage par le dessus permet un montage facile, rapide et ergonomique. La technique astucieuse de serrage permet de monter la pince top-down sur presque tout type de bureau, y compris les plateaux coulissants et les plateaux à chant biseauté. Vous pouvez facilement faire glisser la pince à l'endroit où vous le souhaitez, même s'il y a une cloison.



5. Filex Galaxy Desk clamp topdown incl. feedthrough + Filex Galaxy Adapter for leaf clamp topdown

L'adaptateur est un complément à la pince top-down qui permet de placer un bras directement sur la pince, sans utiliser de poteau. Il ne peut être utilisé qu'en combinaison avec une pince Filex Galaxy Desk topdown ou avec l'embase Filex Galaxy Desk through mount.



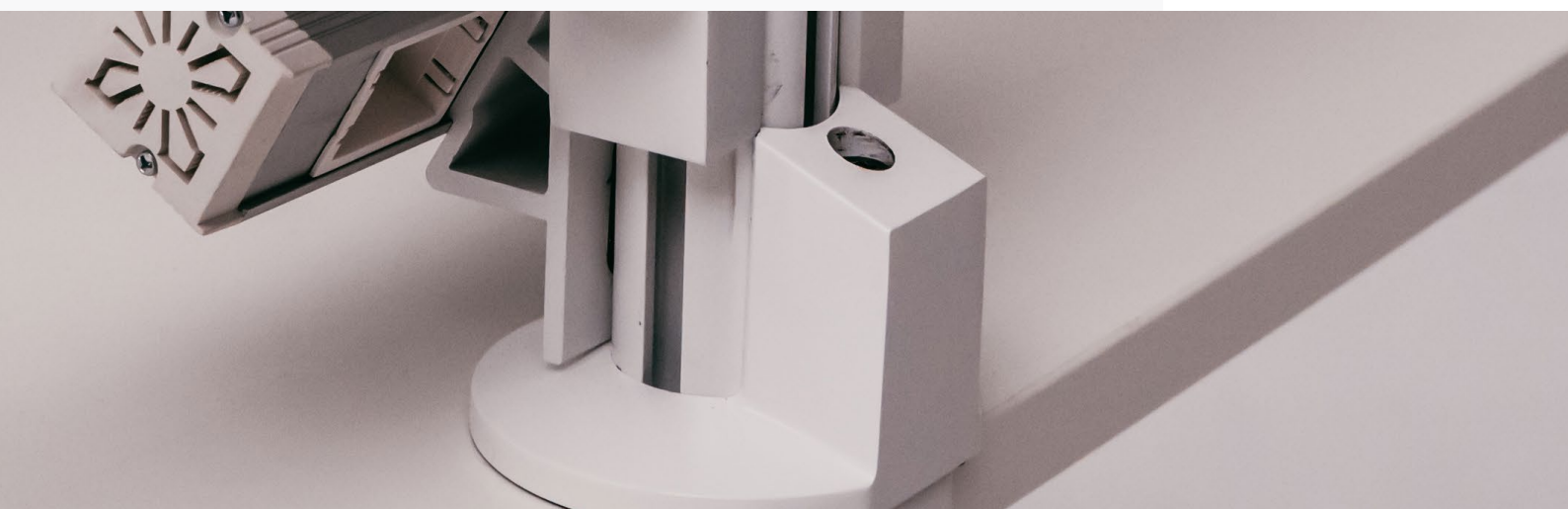
6. Filex Galaxy Clamp sliding desk

Cette pince de bureau Filex est spécialement conçue pour les bureaux à plateau coulissant et les plateaux avec un chant biseauté. Vous pouvez toutefois aussi l'utiliser avec les bureaux standard ou les bureaux disposant de peu d'espace derrière. Et aussi pour les ordinateurs de bureau avec un passage de câbles intégré à l'arrière. Toujours à utiliser en combinaison avec une colonne !



7. Filex Galaxy Universal toolbar/ wall clamp

La pince universelle Filex Galaxy pour portique convient aussi au montage mural. elle peut être placée directement sur le rail (portique) grâce à l'ingénieuse fonction de serrage.



1. Filex Galaxy Desk Clamp

Grâce à la pince standard Filex Galaxy Desk, vous fixez le bras support d'écran sur le bureau de façon nette et ordonnée. Cette pince, solide et économique, peut être utilisée de manière modulaire.



BNEFG809450 - Blanc

BNEFG809451 - Aluminium

BNEFG809452 - Noir



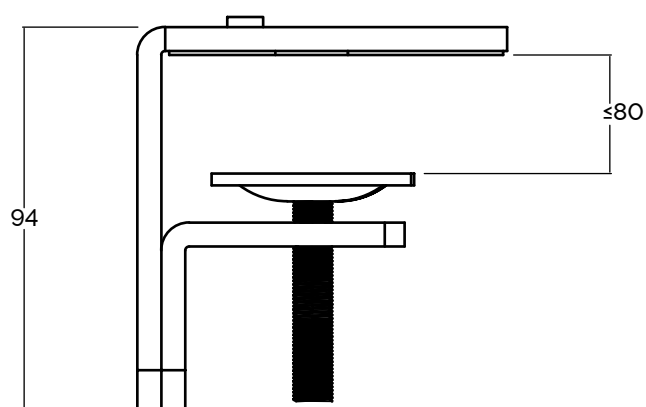
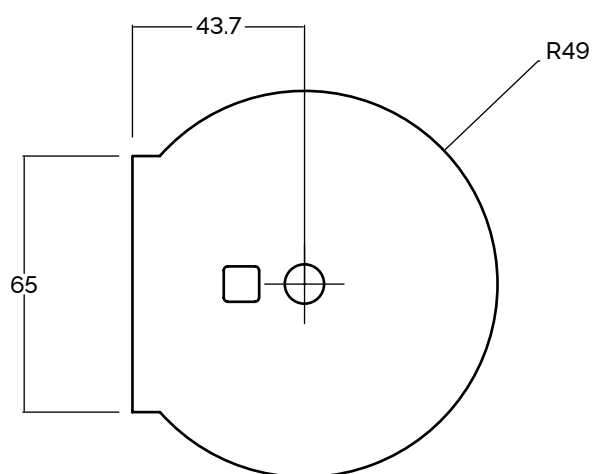
Épaisseur de serrage

80mm



Vissage par

vis Allen



2. Filex Galaxy Clamp incl. desk feed through

Avec cette pince, le bras support d'écran Filex Galaxy peut être monté sur ou au travers du bureau. La pince est dotée d'un passe-câble intégré. Cette pince peut être utilisée directement avec tous les pièces de bras Filex mais ne peut pas recevoir un second bras.



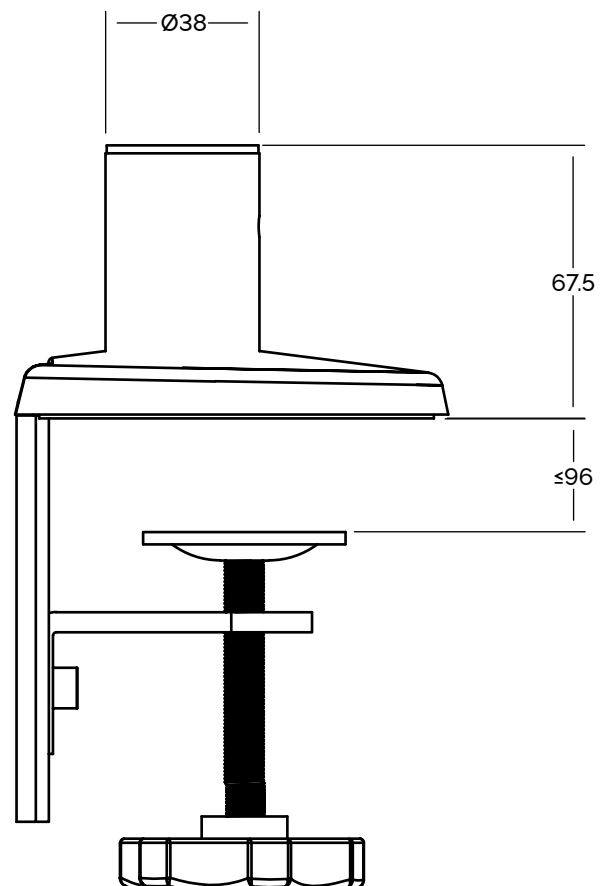
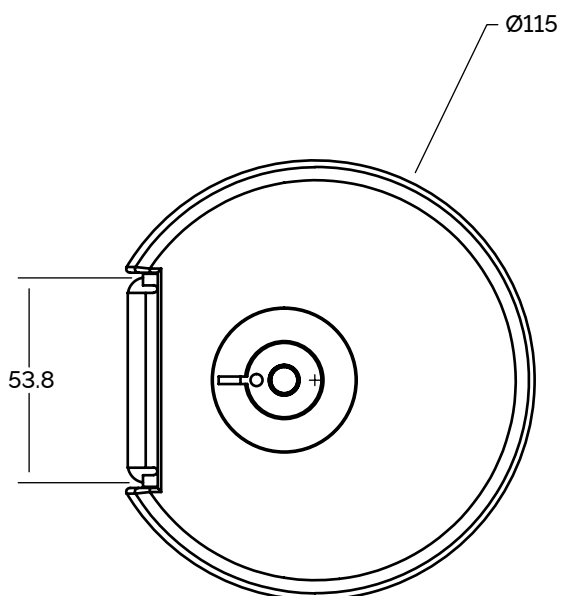
BNEFG809453 - Blanc
BNEFG809454 - Aluminium
BNEFG809455 - Noir



Epaisseur de serrage
 96mm



Vissage par
 Bouton molleté



Les dimensions sont exprimées en mm

3. Filex Galaxy Desk feed

Le système de montage Filex Galaxy par percage de plateau assure une fixation nette et stable à tout endroit du bureau. C'est le système idéal si vous ne pouvez pas utiliser une pince de bureau. Les architectes trouvent que c'est une bonne solution.



BNEFG809460 - Blanc

BNEFG809461 - Aluminium

BNEFG809462 - Noir



Epaisseur de serrage

10 - 60 mm



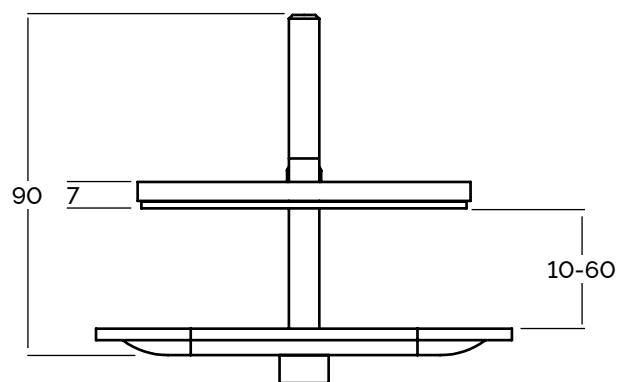
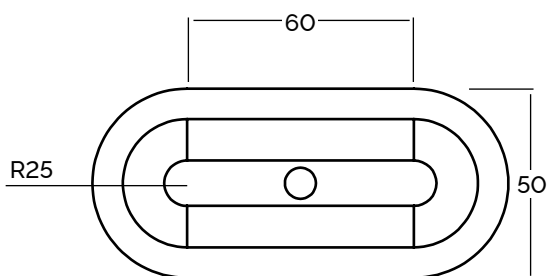
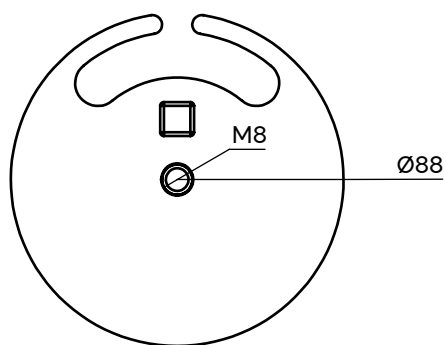
Vissage par

vis Allen



Diamètre de passage

min. 8. à 62 mm (vis Ø M8)



4. Filex Galaxy clamp topdown including feedthrough

La conception unique de cette pince à vissage par le dessus permet un montage facile, rapide et de ergonomique. La technique astucieuse de serrage permet de monter la pince top-down sur presque tout type de bureau, y compris les plateaux coulissants et les plateaux à chant biseauté. Vous pouvez facilement faire glisser la pince à l'endroit où vous le souhaitez, même s'il y a une cloison.



BNEFG809520 - Blanc

BNEFG809521 - Aluminium

BNEFG809522 - Noir



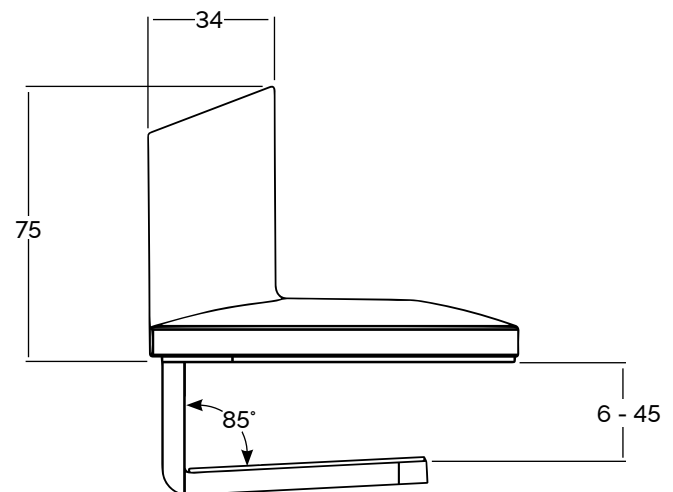
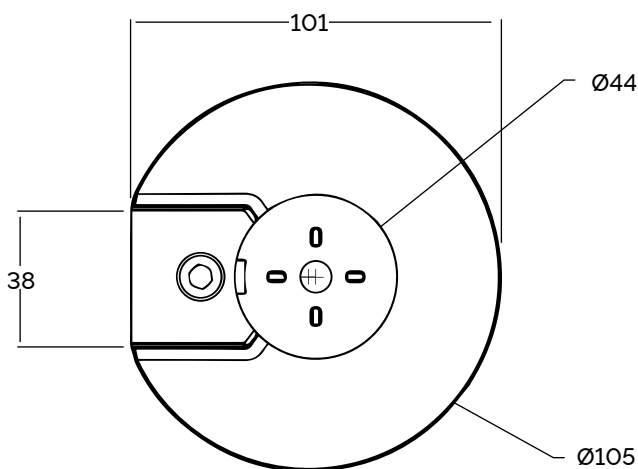
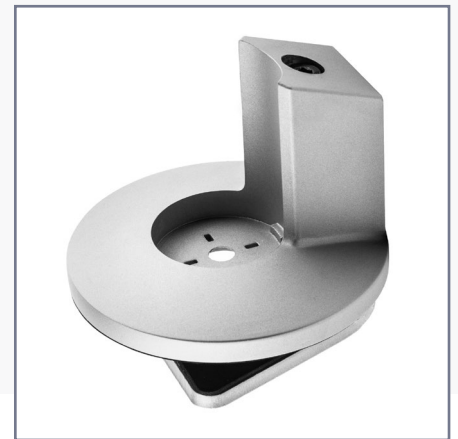
Epaisseur de serrage

6 - 45 mm



Vissage par

vis Allen sur le dessus



Les dimensions sont exprimées en mm

5. Filex Galaxy Desk clamp topdown incl. feedthrough + Filex Galaxy Adapter for leaf clamp topdown

L'adaptateur est un complément à la pince top-down qui permet de placer un bras directement sur la pince, sans utiliser de poteau. Il ne peut être utilisé qu'en combinaison avec une pince Filex Galaxy Desk topdown ou avec l'embase Filex Galaxy Desk through mount.



BNEFG809523 - Blanc

BNEFG809524 - Aluminium

BNEFG809525 - Noir



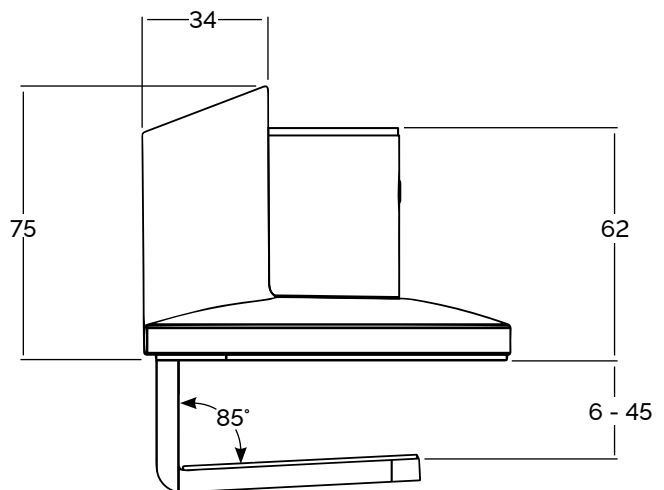
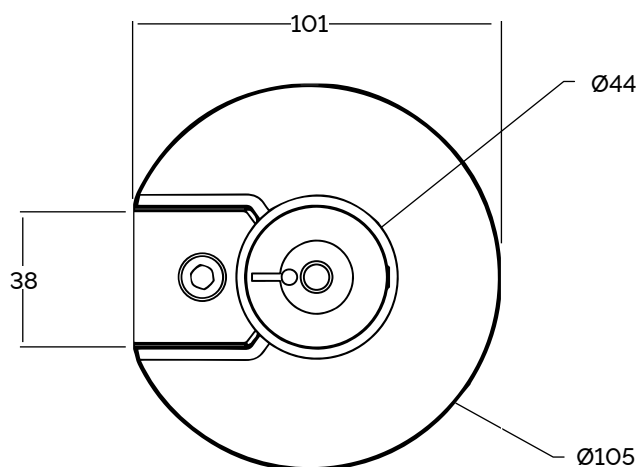
Epaisseur de serrage

6 - 45 mm



Vissage par

vis Allen sur le dessus



6. Filex Galaxy Clamp sliding desk

Cette pince de bureau Filex est spécialement conçue pour les bureaux à plateau coulissant et les plateaux avec un chant biseauté. Vous pouvez toutefois aussi l'utiliser avec les bureaux standard ou les bureaux disposant de peu d'espace derrière. Et aussi pour les ordinateurs de bureau avec un passage de câbles intégré à l'arrière. Toujours à utiliser en combinaison avec une colonne !



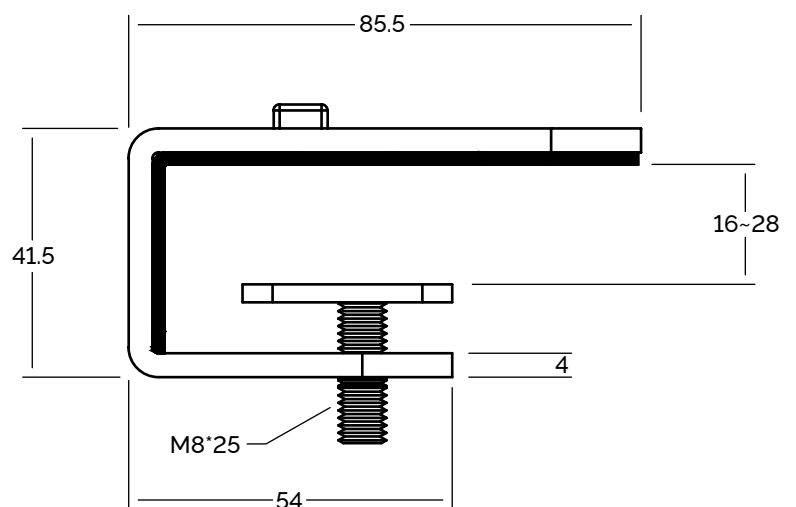
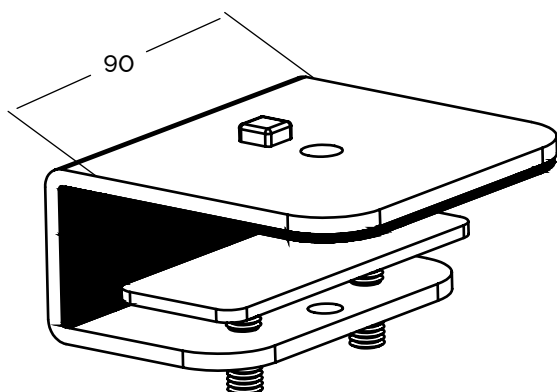
BNEFG809456 - Noir
BNEFG809457 - Aluminium
BNEFG809458 - Blanc



Epaisseur de serrage
 16 - 28 mm



Vissage par
 2 vis Allen



Les dimensions sont exprimées en mm

7. Filex Galaxy Universal toolbar/ wall clamp

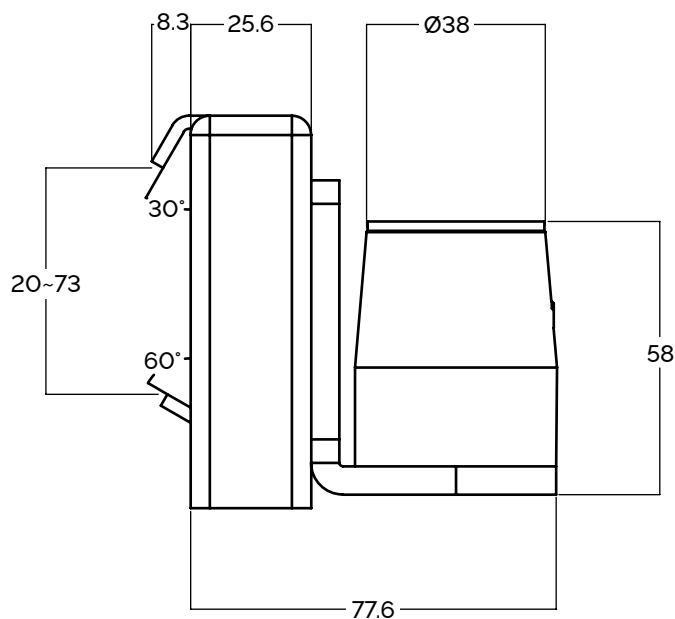
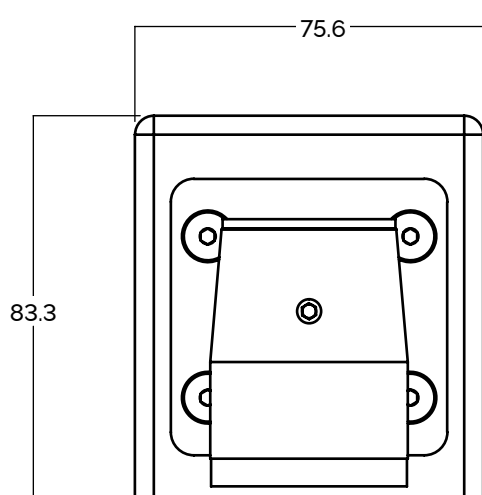
La pince universelle Filex Galaxy pour portique convient aussi au montage mural. elle peut être placée directement sur le rail (portique) grâce à l'ingénieuse fonction de serrage.

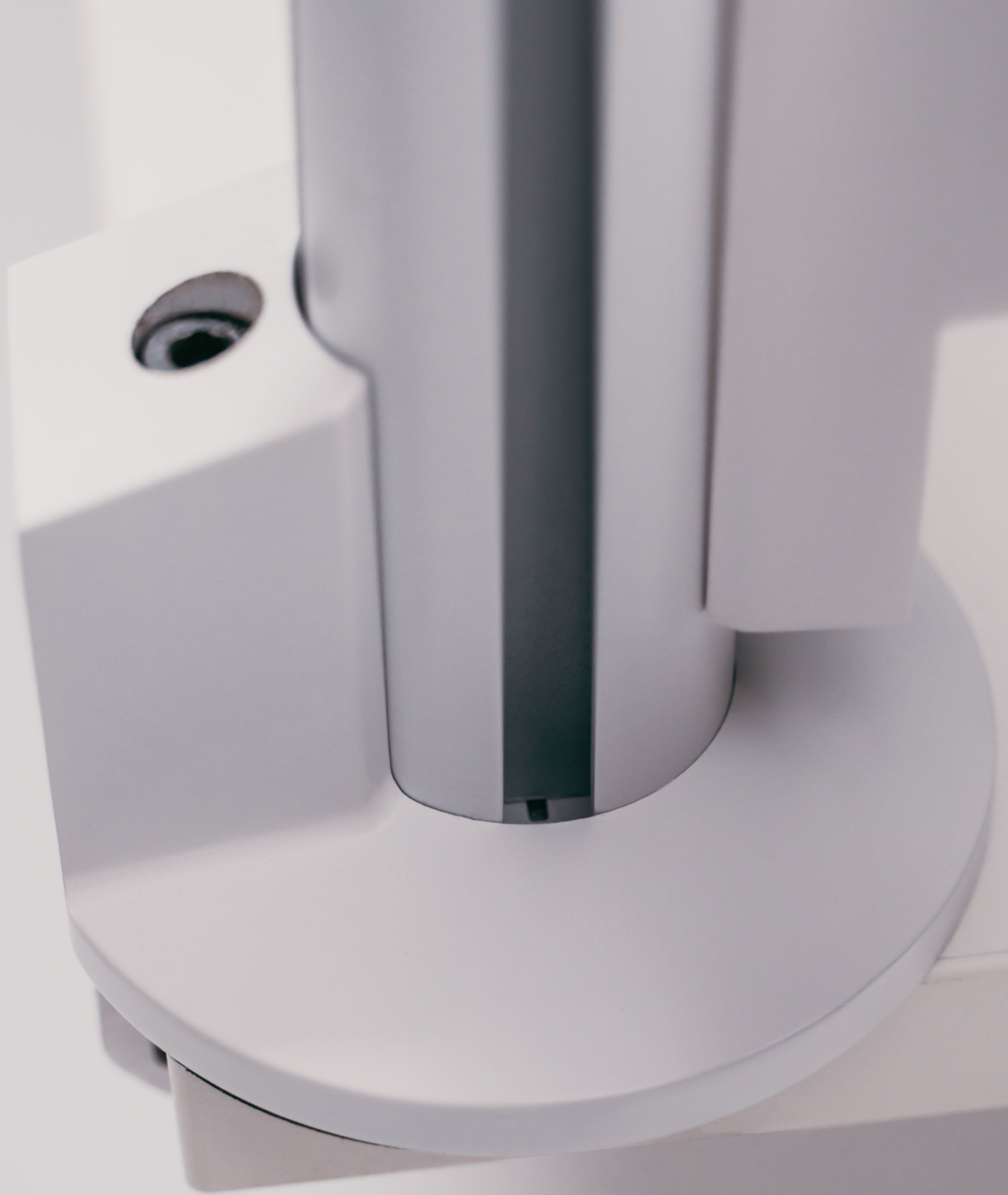


BNEFG809499 - Aluminium

BNEFG809504 - Blanc

BNEFG809505 - Noir





Vue d'ensemble des poteaux

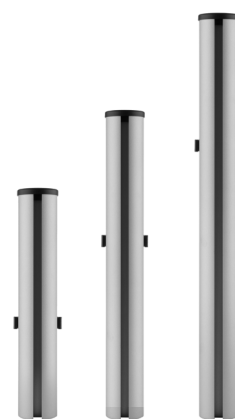
8. Filex Galaxy Toolbar 150cm

En équipant cette barre d'outils d'un poteau Filex Galaxy à gauche et à droite, vous pouvez réaliser toutes les installations souhaitées et ainsi disposer d'une solution unique et professionnelle pour votre lieu de travail. Cette solution est utilisée pour les applications où l'on veut avoir plusieurs applications ou écrans visibles en même temps. La largeur minimale est d'environ 170 cm.

9. Filex Galaxy Posts

Les poteaux sont équipés de quatre gouttières qui couvrent toute leur hauteur. Ces fentes sont prévues pour accueillir le connecteur réglable en hauteur en continu qui servira au montage du moniteur, du support de l'unité centrale de type "client léger", du support pour l'ordinateur portable, etc. Le poteau est équipé d'un obturateur sur le dessus et d'un anneau de passage des câbles à l'arrière qui assurera la gestion de l'électrification.

- 22 cm
- 45 cm
- 70 cm



8. Filex Galaxy Toolbar 150cm

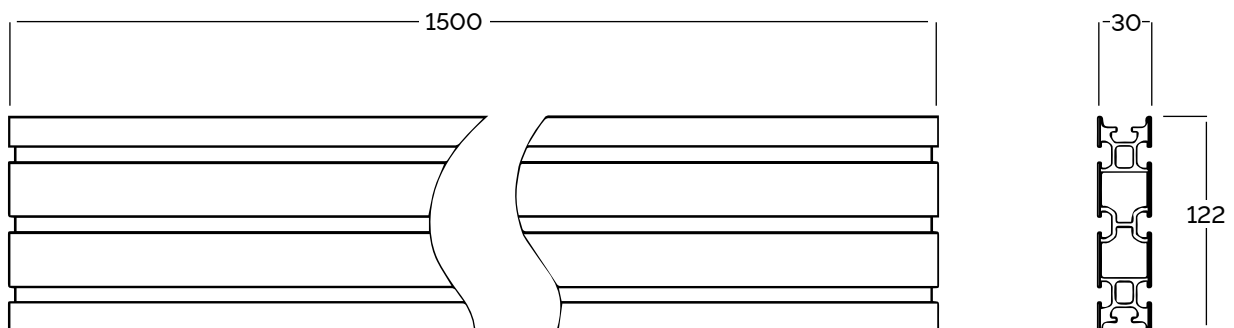
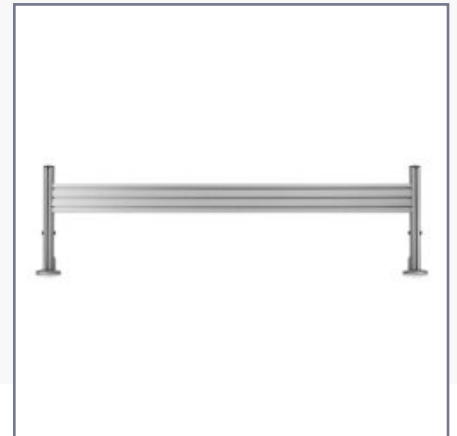
En équipant cette barre d'outils d'un poteau Filex Galaxy à gauche et à droite, vous pouvez réaliser toutes les installations souhaitées et ainsi disposer d'une solution unique et professionnelle pour votre lieu de travail. Cette solution est utilisée pour les applications où l'on veut avoir plusieurs applications ou écrans visibles en même temps. La largeur minimale est d'environ 170 cm.



BNEFG809506 - Blanc
BNEFG809507 - Aluminium
BNEFG809508 - Noir



Montage : (A commander séparément)
 2x Filex Galaxy Post +
 Filex Galaxy Universal toolbar/ wall clamp pour rail



9. Filex Galaxy Post 22cm

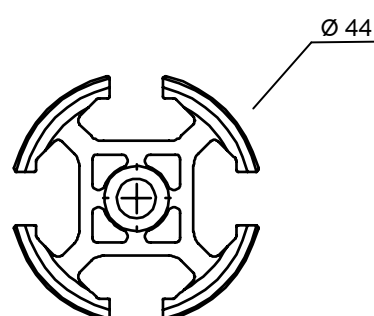
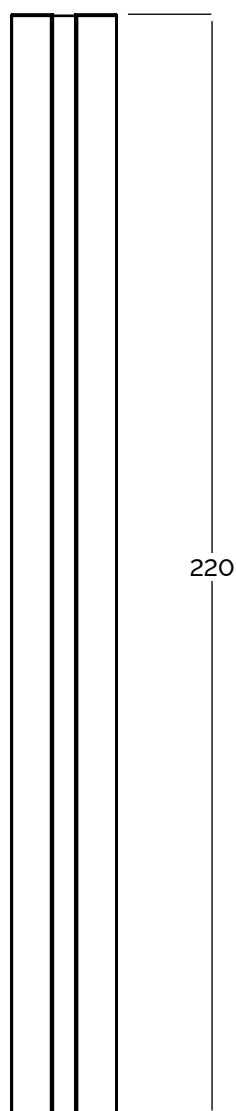
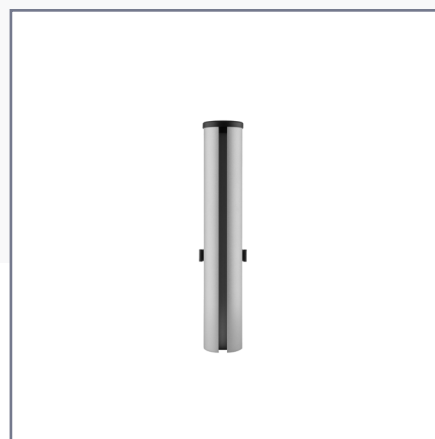
Les poteaux sont équipés de quatre gouttières qui couvrent toute leur hauteur. Ces fentes sont prévues pour accueillir le connecteur réglable en hauteur en continu qui servira au montage du moniteur, du support de l'unité centrale de type "client léger", du support pour l'ordinateur portable, etc. Le poteau est équipé d'un obturateur sur le dessus et d'un anneau de passage des câbles à l'arrière qui assurera la gestion de l'électrification..



BNEFG809443 - Blanc

BNEFG809444 - Aluminium

BNEFG809445 - Noir

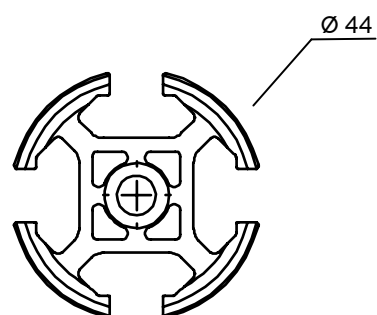
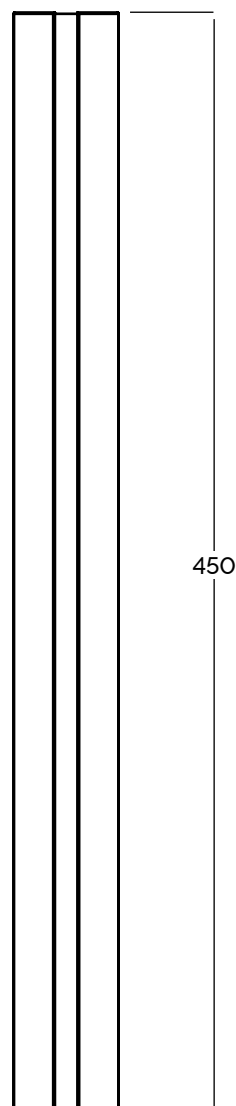
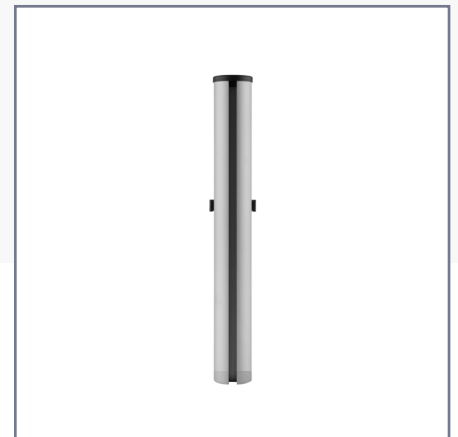


10. Filex Galaxy Post 45cm

Les poteaux sont équipés de quatre gouttières qui couvrent toute leur hauteur. Ces fentes sont prévues pour accueillir le connecteur réglable en hauteur en continu qui servira au montage du moniteur, du support de l'unité centrale de type "client léger", du support pour l'ordinateur portable, etc. Le poteau est équipé d'un obturateur sur le dessus et d'un anneau de passage des câbles à l'arrière qui assurera la gestion de l'électrification.



- BNEFG809440** - Blanc
- BNEFG809441** - Aluminium
- BNEFG809442** - Noir



11. Filex Galaxy Post 70cm

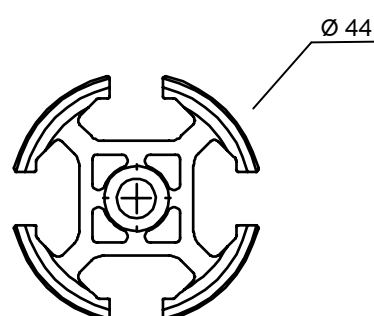
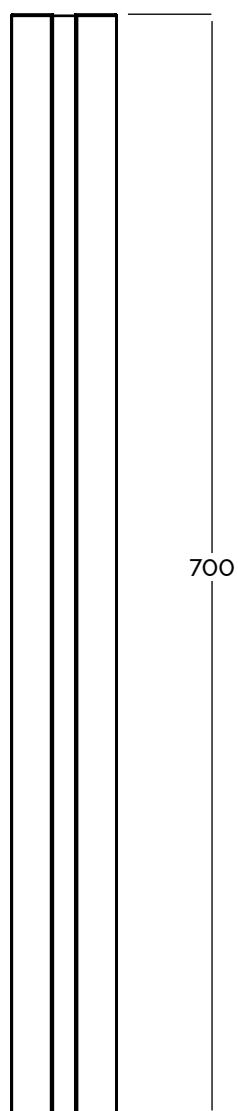
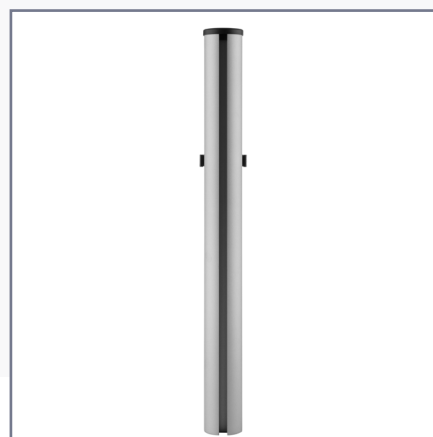
Les poteaux sont équipés de quatre gouttières qui couvrent toute leur hauteur. Ces fentes sont prévues pour accueillir le connecteur réglable en hauteur en continu qui servira au montage du moniteur, du support de l'unité centrale de type "client léger", du support pour l'ordinateur portable, etc. Le poteau est équipé d'un obturateur sur le dessus et d'un anneau de passage des câbles à l'arrière qui assurera la gestion de l'électrification.

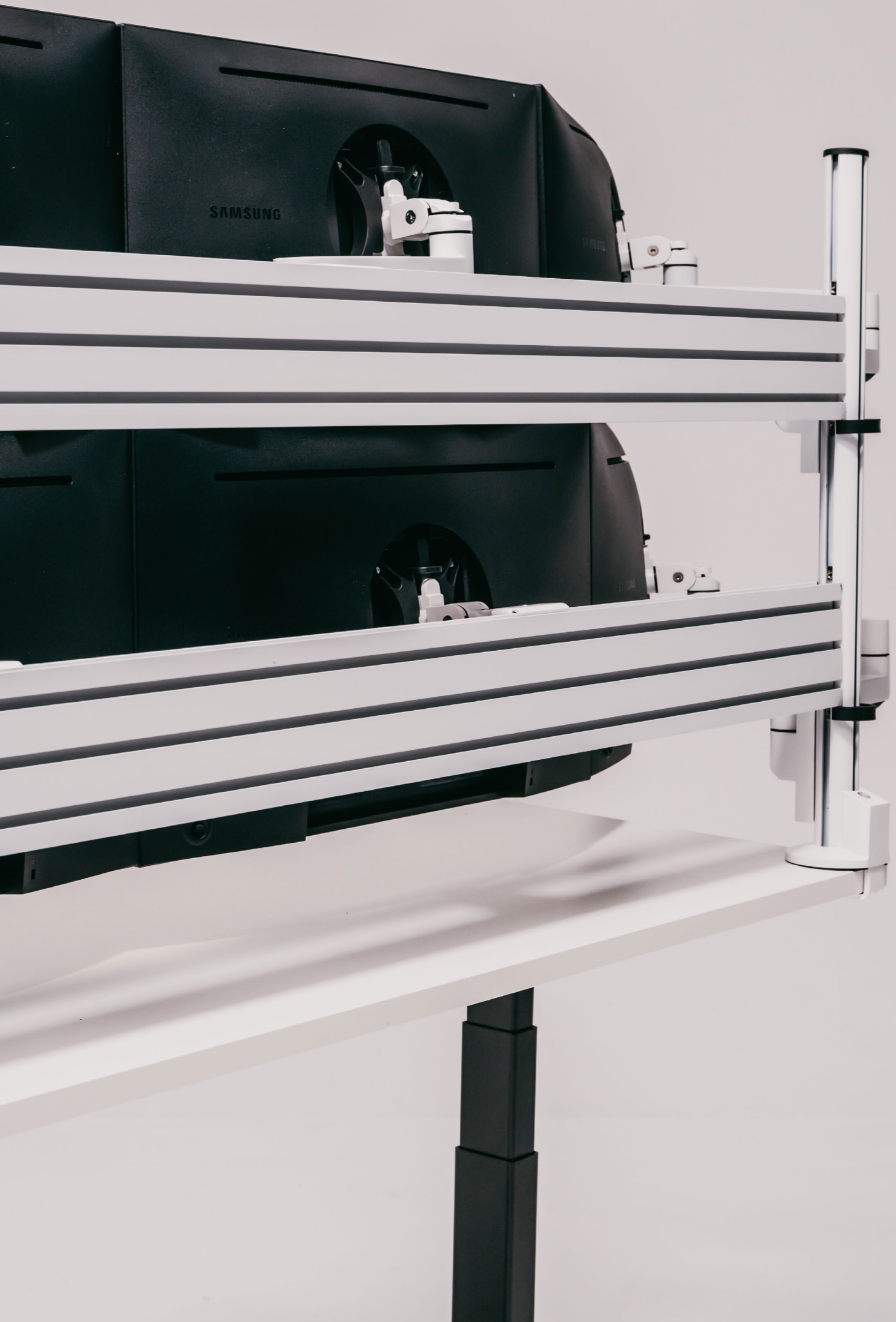


BNEFG809483 - Blanc

BNEFG809484 - Aluminium

BNEFG809485 - Noir





Vue d'ensemble des bras

12. Filex Galaxy Straight arm*

Le bras droit Filex Galaxy est une pièce d'extension statique. Il peut être placé sur le connecteur (fixé au poteau) mais peut aussi être assemblé à n'importe quel autre bras (statique ou dynamique) ou même directement sur de la tête VESA placé sur votre écran. La section du bras détermine le réglage de la hauteur et de la profondeur de l'écran. Il peut également recevoir divers accessoires tels que le support pour ordinateur portable. Ce bras est une solution idéale pour un poste de travail fixe.



13. Filex Galaxy Slanted arm*

Ce bras incliné Filex Galaxy, d'un prix abordable, est une extension statique qui peut être placée sur le connecteur en tant que premier bras. Ensuite, il peut être étendu avec n'importe quel bras (statique ou dynamique) ou même directement sur de la tête VESA placé sur votre écran. La section du bras détermine le réglage de la hauteur et de la profondeur de l'écran. Il peut également recevoir divers accessoires tels que le support pour ordinateur portable. Ce bras est la solution idéale pour créer de la hauteur. Cette section de bras n'est jamais utilisée individuellement sans pièces supplémentaires. Ce bras est, par exemple, une solution idéale pour un poste de travail fixe.



14. Filex Galaxy Dynamic arm Slanted*

Le bras Filex Galaxy Dynamic incliné est équipé d'un vérin à gaz qui permet un réglage dynamique optimal de la hauteur de l'écran. Le bras dynamique incliné est une extension dynamique qui peut être connectée au connecteur du poteau comme premier bras. Ensuite, il peut être étendu avec n'importe quel bras statique ou dynamique ou directement sur de la tête VESA de votre écran. Le bras détermine le réglage de la hauteur. Divers autres accessoires, tels que le porte-ordinateur portable Filex Galaxy, peuvent également y être connectés. Ce bras est une solution idéale pour les lieux de travail flexibles et hybrides.



* Tous nos bras sont équipés d'un système de gestion des câbles

12. Filex Galaxy Straight arm

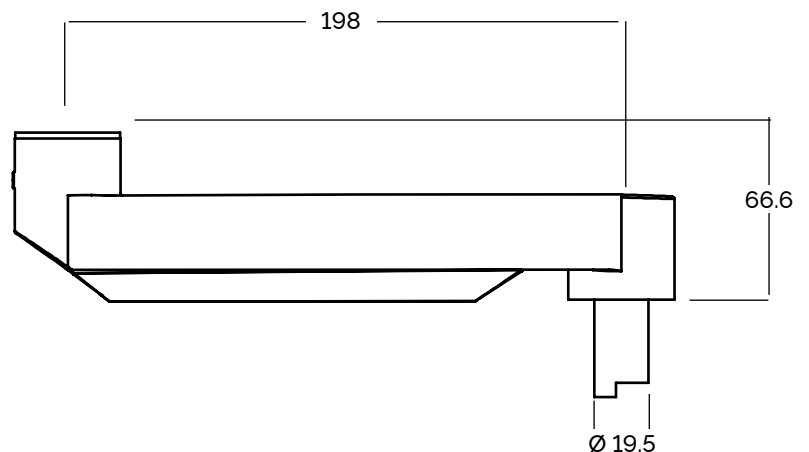
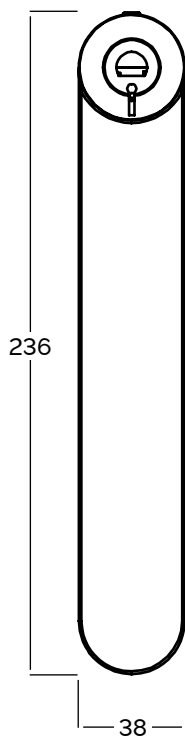
Le bras droit Filex Galaxy est une pièce d'extension statique. Il peut être placé sur le connecteur (fixé au poteau) mais peut aussi être assemblé à n'importe quel autre bras (statique ou dynamique) ou même directement sur de la tête VESA placée sur votre écran. La section du bras détermine le réglage de la hauteur et de la profondeur de l'écran. Il peut également recevoir divers accessoires tels que le support pour ordinateur portable. Ce bras est une solution idéale pour un poste de travail fixe.



BNEFG809470 - Blanc
BNEFG809471 - Aluminium
BNEFG809472 - Noir



Poids maximal autorisé
 Jusqu'à 12 kg



13. Filex Galaxy Slanted Arm

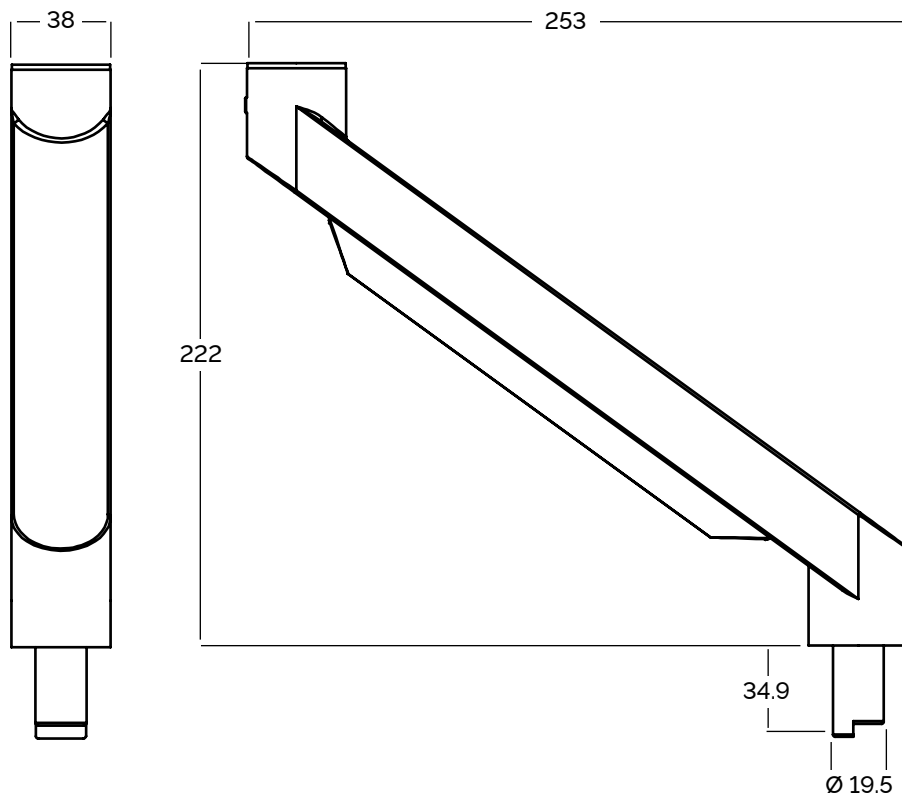
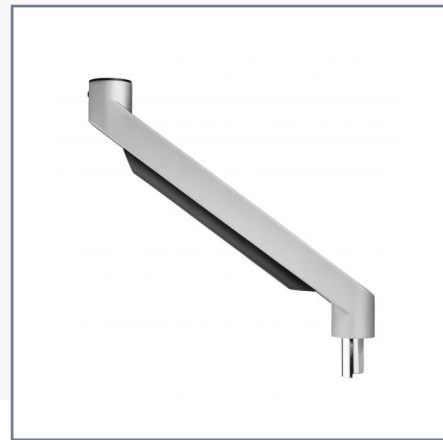
Ce bras incliné Filex Galaxy, d'un prix abordable, est une extension statique qui peut être placée sur le connecteur en tant que premier bras. Ensuite, il peut être étendu avec n'importe quel bras (statique ou dynamique) ou même directement sur de la tête VESA placé sur votre écran. La section du bras détermine le réglage de la hauteur et de la profondeur de l'écran. Il peut également recevoir divers accessoires tels que le support pour ordinateur portable. Ce bras est la solution idéale pour créer de la hauteur. Cette section de bras n'est jamais utilisée individuellement sans pièces supplémentaires. Ce bras est, par exemple, une solution idéale pour un poste de travail fixe.



BNEFG809480 - Blanc
BNEFG809481 - Aluminium
BNEFG809482 - Noir



Poids maximal autorisé
Jusqu'à 12 kg



14. Filex Galaxy Dynamic arm Slanted

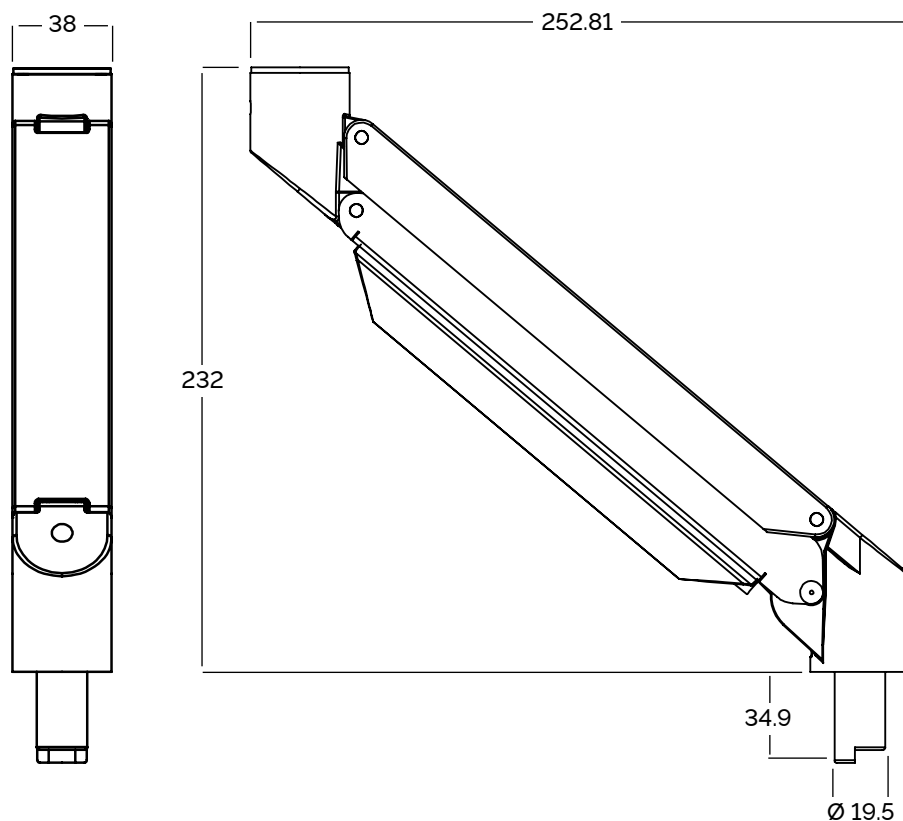
Le bras Filex Galaxy Dynamic incliné est équipé d'un vérin à gaz qui permet un réglage dynamique optimal de la hauteur de l'écran. Le bras dynamique incliné est une extension dynamique qui peut être connectée au connecteur du poteau comme premier bras. Ensuite, il peut être étendu avec n'importe quel bras statique ou dynamique ou directement sur de la tête VESA de votre écran. Le bras détermine le réglage de la hauteur. Divers autres accessoires, tels que le porte-ordinateur portable Filex Galaxy, peuvent également y être connectés. Ce bras est une solution idéale pour les lieux de travail flexibles et hybrides.



BNEFG809490 - Blanc
BNEFG809491 - Aluminium
BNEFG809492 - Noir



Poids maximal autorisé
 2 - Jusqu'à 12 kg



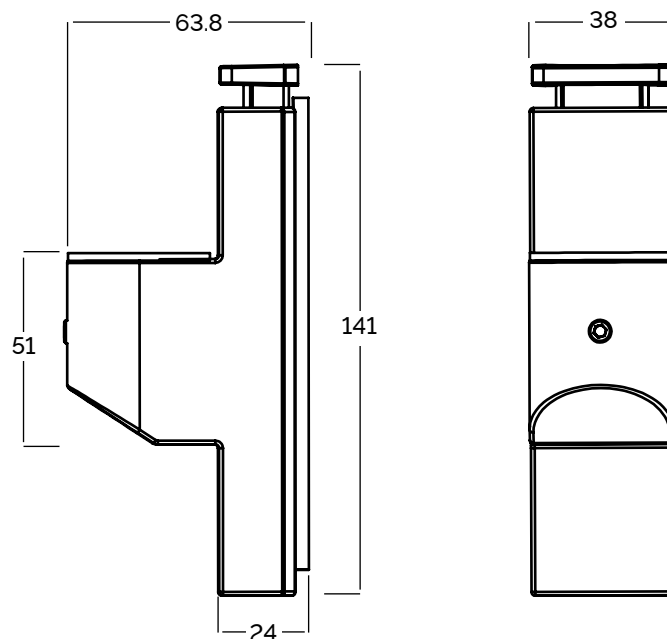
Les dimensions sont exprimées en mm

15. Filex Galaxy Connector

Le connecteur dispose d'un arrêt de rotation intégré à 3 positions (réglable par pas de 90 degrés) et peut être équipé d'une tête VESA, d'un bras statique ou d'un bras dynamique à vérin à gaz. Ce connecteur unique vous permet de régler rapidement et facilement la hauteur du bras. Il est équipé d'un arrêt de rotation intégré qui évitera, par exemple, d'abîmer le mur si votre poste de travail y est adossé. Ce connecteur peut recevoir une tête VESA, un bras statique ou dynamique. Ce connecteur est breveté.



- BNEFG809467** - Blanc
- BNEFG809468** - Aluminium
- BNEFG809469** - Noir

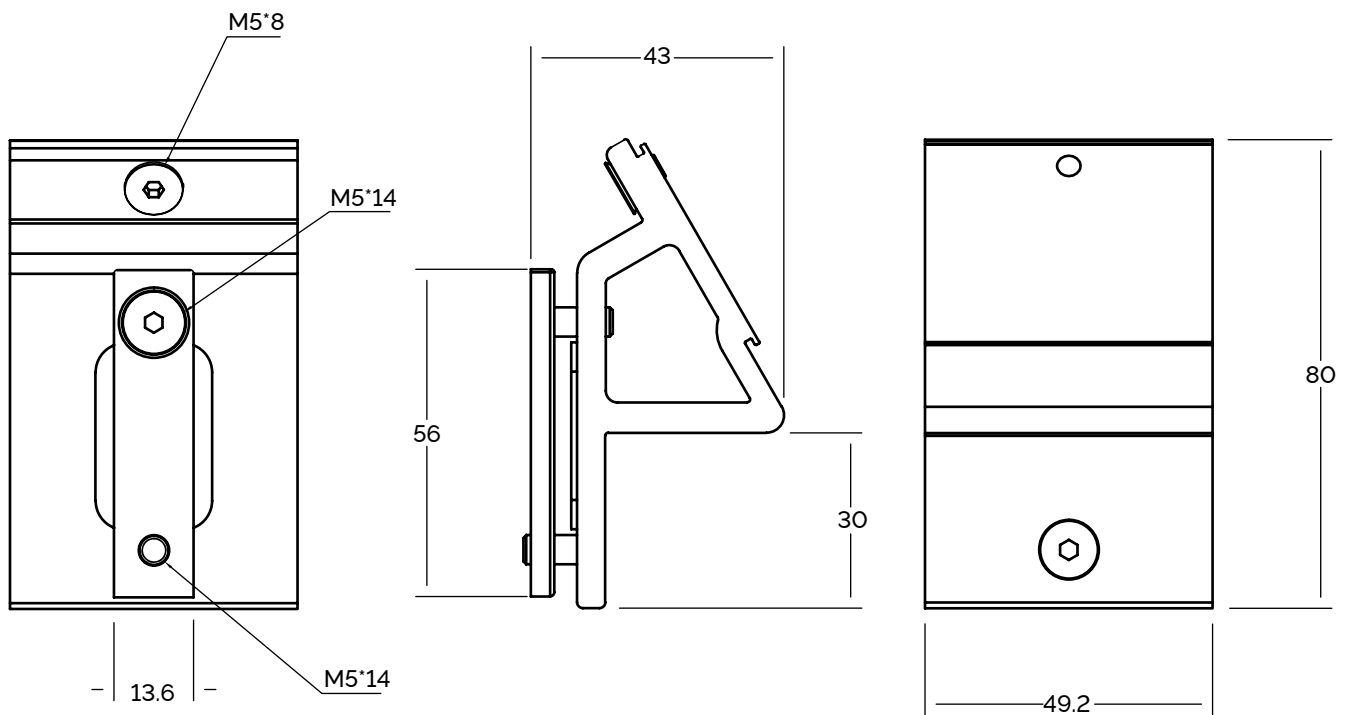


16. Filex Galaxy Electrification holder

Évitez de fraiser ou de percer votre bureau et optez pour la simplicité et le confort en installant tous vos câblages sur votre bras. Vous n'avez donc pas besoin de fixer des unités ou des pinces séparées sous votre bureau. Sur cette pince, vous pourrez monter toutes les unités d'électrification Filex Desk Up[®] 1.0.



- BNEFG809495** - Blanc
- BNEFG809496** - Aluminium
- BNEFG809497** - Noir



17. Filex Galaxy VESA Head with quick release

La tête VESA est livrée d'origine avec une fixation rapide. L'articulation flexible de la tête VESA permet au moniteur de pivoter et de s'incliner facilement. La tête VESA peut être utilisée pour monter des moniteurs, des support CPU de type clients légers ou des Filex Galaxy Laptop holder et de tablettes.

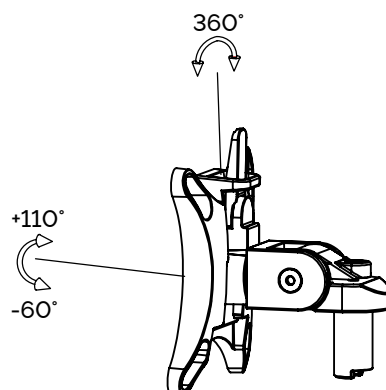
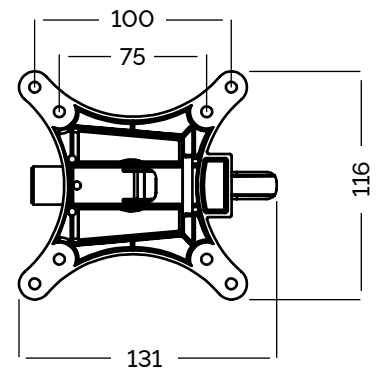
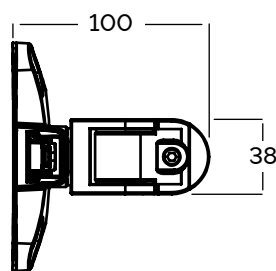
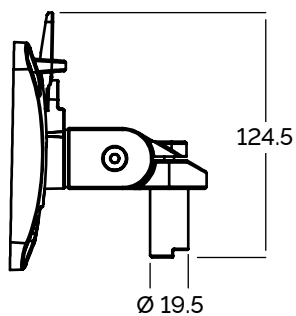


BNEFG809464 - Blanc
BNEFG809465 - Aluminium
BNEFG809466 - Noir



Tailles VESA

75 x 75
100 x 100



18. Filex Galaxy VESA Head for crossbar

Ce connecteur VESA est spécialement conçu pour être utilisé avec une barre transversale ou la coulisse VESA. Il assure un assemblage direct et rigide avec ces deux éléments qui évite toute inclinaison de ces accessoires. Cela fournit une solution stable qui empêche les moniteurs de s'affaisser.

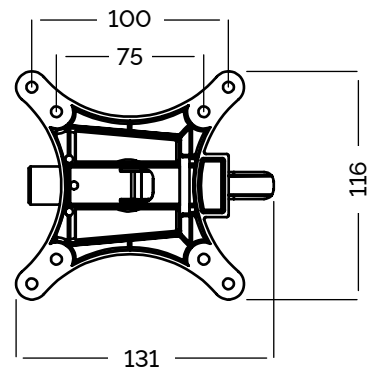
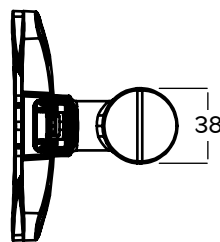
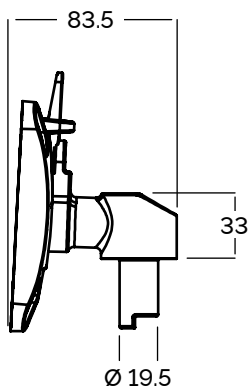


BNEFG809500 - Blanc
BNEFG809501 - Aluminium
BNEFG809502 - Noir



Tailles VESA

75 x 75
 100 x 100



19. Filex Galaxy VESA Slider

Grâce à l'utilisation du translateur Filex pour connecteur d'écran VESA, vous pouvez déplacer latéralement votre écran afin d'obtenir la position ergonomique appropriée ou la position optimale pour l'utilisateur. En utilisant le curseur VESA Filex, vous pouvez déplacer en continu le moniteur de gauche à droite et horizontalement et verticalement pour obtenir la position ergonomique correcte ou la position la plus optimale pour l'utilisateur. Cela vous permettra d'ajuster la position de votre ordinateur portable en hauteur. Cette solution est également souvent utilisée pour créer une distance entre les écrans, de sorte que vous pouvez également placer des écrans plus grands et, grâce au curseur, vous pouvez les placer les uns contre les autres et les positionner correctement.



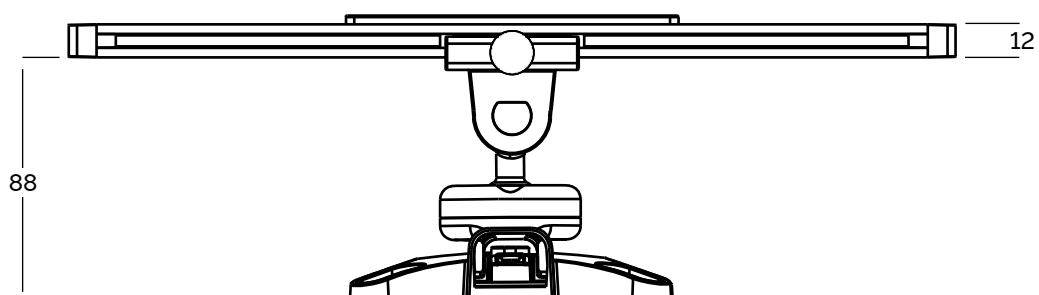
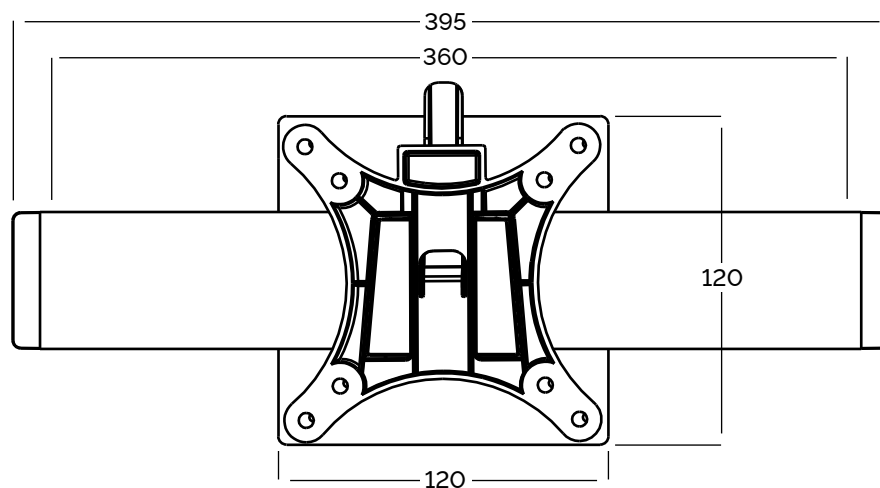
BNEFG809503 - Noir



Tailles VESA

75 x 75

100 x 100



20. Filex Galaxy Crossbar

Grâce à la barre Filex, vous pouvez transformer un bras pour 1 écran unique en une solution ergonomique idéale pour 2 écrans jusqu'à 27 pouces. La barre transversale est équipée d'une tête VESA à dégagement rapide et d'une rotule par écran. Vous disposez ainsi d'un réglage indépendant optimal par moniteur.



BNEFG809446 - Noir
BNEFG809447 - Blanc
BNEFG809448 - Aluminium



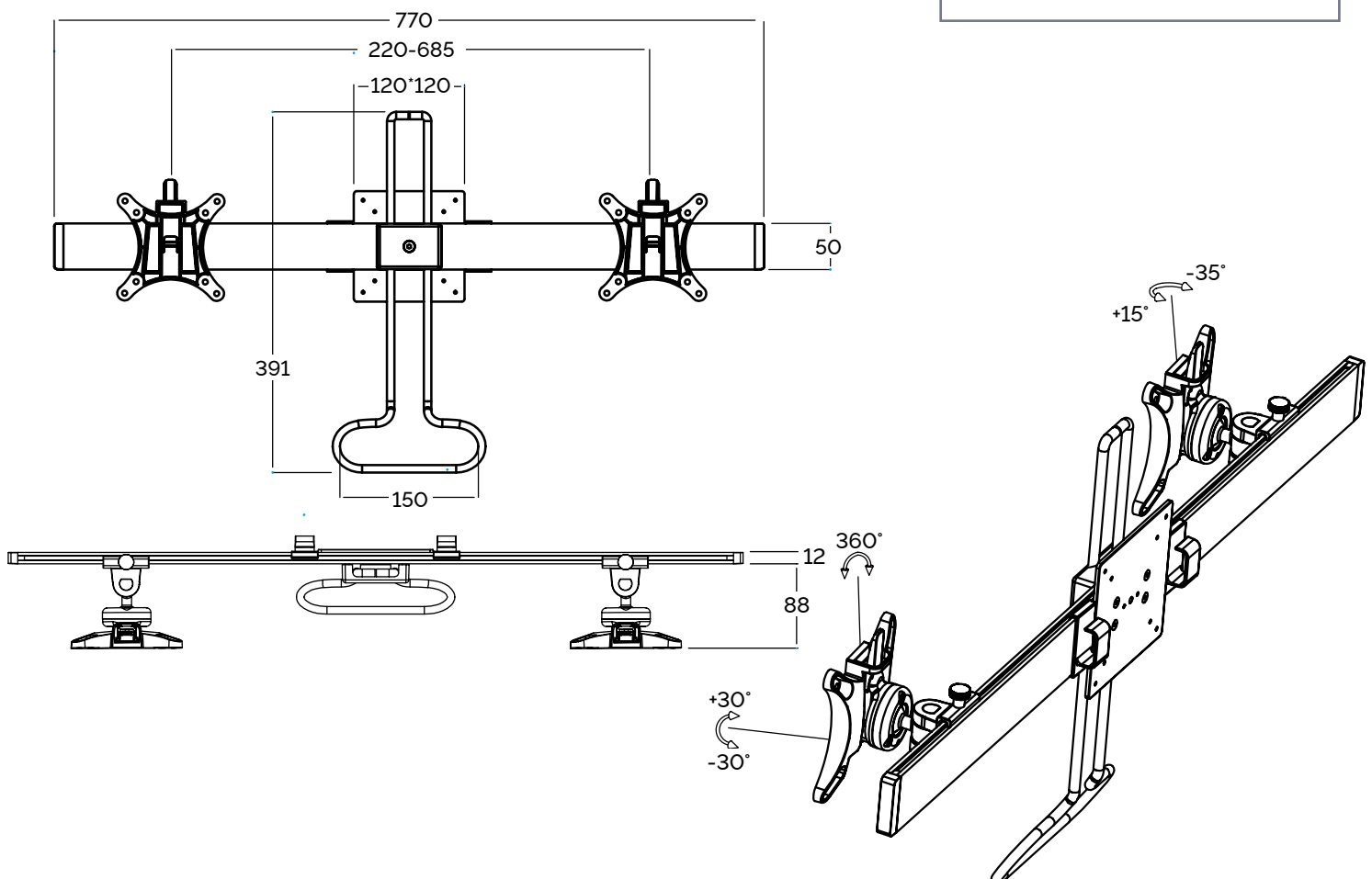
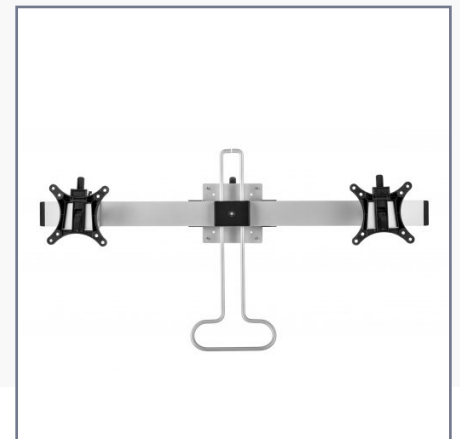
Tailles VESA

75 x 75
 100 x 100



Nécessite

La tête de VESA Filex Galaxy pour barre transversale



Les dimensions sont exprimées en mm

21. Filex Galaxy Laptop holder

Avec ce support Filex Galaxy pour ordinateur portable, vous pouvez rapidement et facilement fixer à la tête de VESA de votre bras support d'écran n'importe quel ordinateur portable ou tablette. Vous pourrez ainsi l'ajuster de manière flexible à la hauteur et à l'angle de vue souhaités. Idéal pour les postes de travail flexibles ou les postes de travail à domicile.



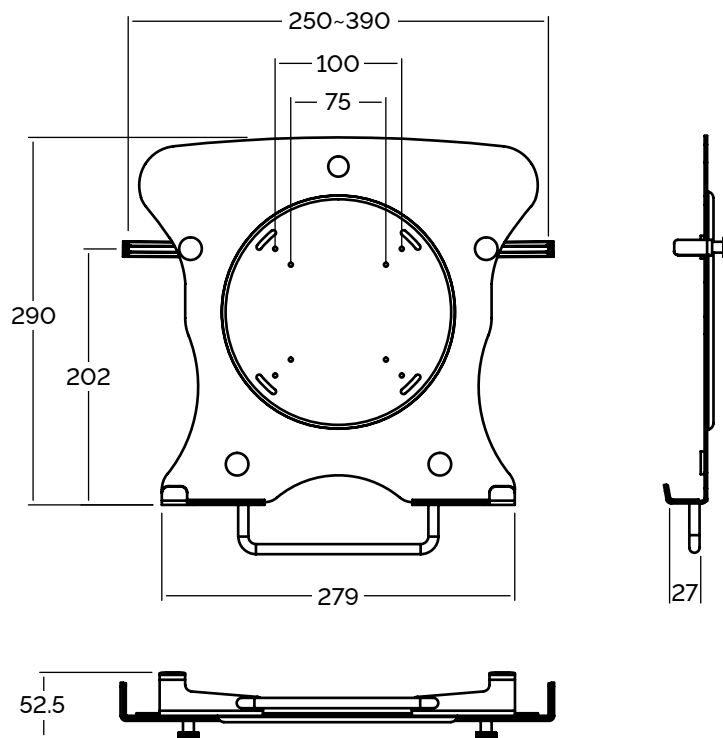
BNEFG809498 - Noir



Tailles VESA

75 x 75

100 x 100



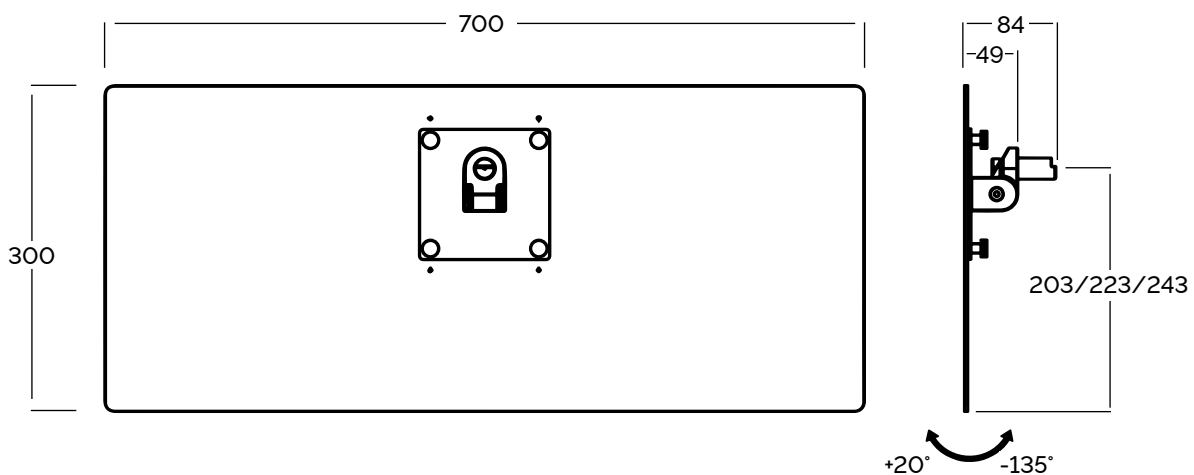
22. Filex Galaxy Sit Stand Workstation

Cette solution stable qui s'adapte sur votre bras support d'écran vous permet, par exemple, d'utiliser votre clavier et votre souris à toute hauteur et dans toutes les positions souhaitées. Cette solution est largement utilisée dans les hôpitaux et les établissements de soins.



BNEFG809516 - Blanc

BNEFG809517 - Noir



23. Filex Galaxy Thin Client CPU holder

Le support pour UC Thin Client est spécialement conçu pour accueillir toutes les marques d'unités centrales de type "client léger". Il s'installe facilement sur le poteau. L'unité centrale se bloque dans le support par un système coulissant pratique. Une mousse absorbante protège l'unité centrale des rayures. Vous disposez ainsi d'un bureau bien rangé à tout moment. Vous pouvez notamment fixer le support pour UC à l'arrière du bureau.



BNEFG809510 - Blanc

BNEFG809511 - Aluminium

BNEFG809512 - Noir



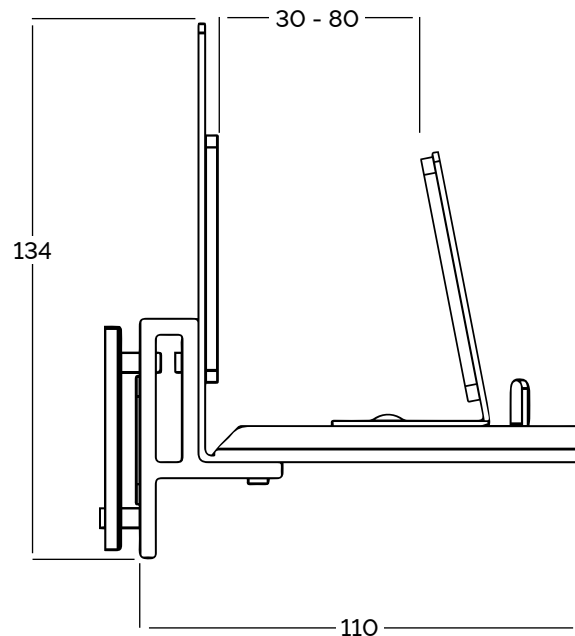
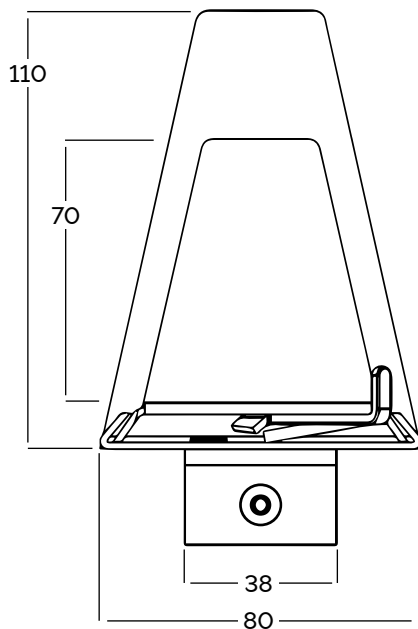
Épaisseur maximale Client léger

30 - 80 mm



Fixation Client léger

Système à glissière permettant d'ajuster la hauteur et la largeur souhaitées



Configurations standards



Chaque configuration décrite ci-dessous est adaptable aux besoins futurs. Les configurations sont modulaires et peuvent être étendues.

Filex Galaxy Modular Single Short

La hauteur de cette installation est facilement réglable grâce au connecteur breveté avec arrêt de rotation à 180 degrés. La tête VESA, flexible et à dégagement rapide, permet d'incliner, de tourner et de faire pivoter le moniteur. Cette configuration peut être facilement étendue en fixant sur la tête VESA la barre transversale et ses connecteurs VESA; permettant ainsi de passer de 1 à 2 écrans.



BNEFG809430 - Blanc
BNEFG809431 - Aluminium
BNEFG809432 - Noir



Composition

- 1 - Filex Galaxy Post 45cm
- 1 - Filex Galaxy Desk Clamp
- 1 - Filex Galaxy Desk through mount
- 1 - Filex Galaxy Connector
- 1 - Filex Galaxy VESA head with quick release



Blocage de rotation 180°
Oui



Gestion des câbles
Oui



Nombre d'écrans
1



Capacité de charge
Jusqu'à 12 kg

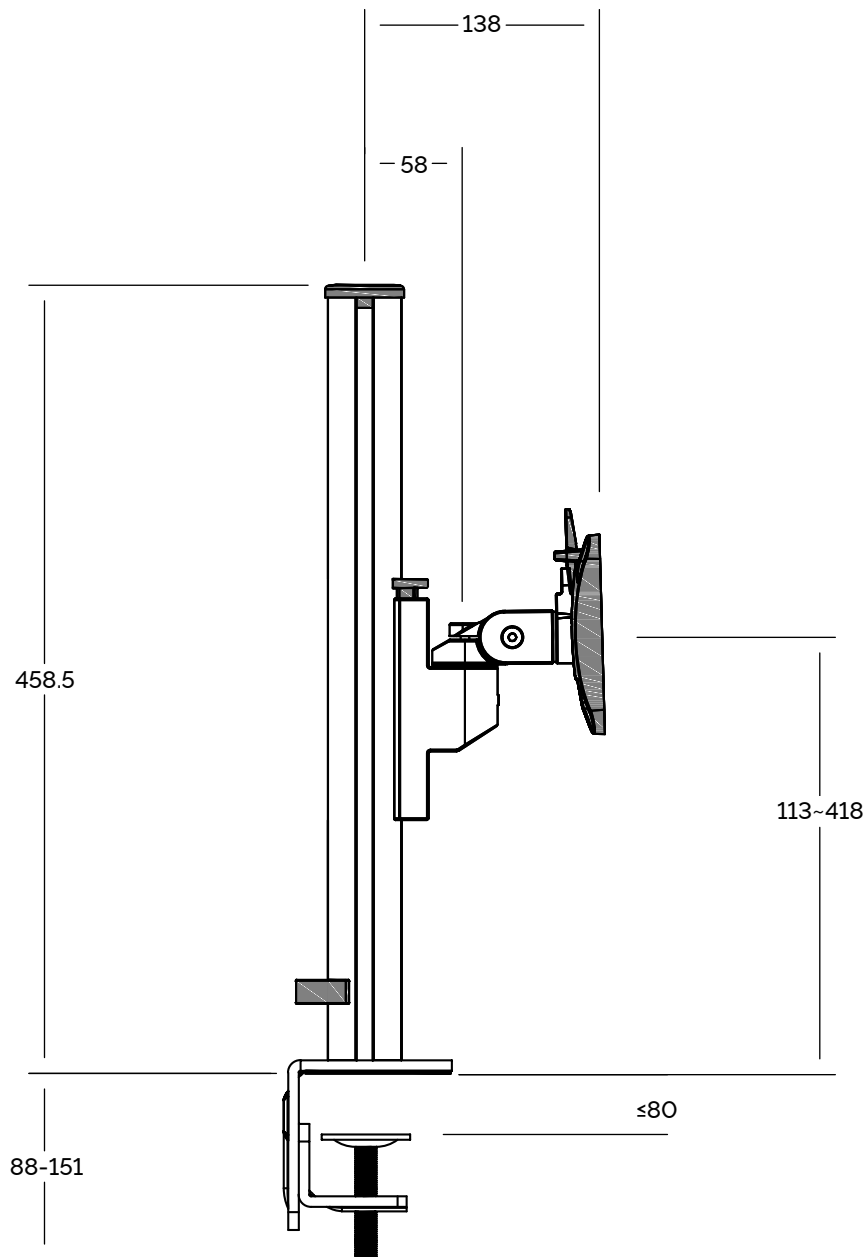


Réglages
Rotation de +/- 90 degrés (paysage ou portrait), pivotement et inclinaison de 45 degrés



Circulaire
100% recyclable et fabriqué à partir de 98,8% de matériaux durables





Découvrez cette solution sur
notre site internet

Les dimensions sont exprimées en mm

Filex Galaxy Modular Single

Réglez entièrement la hauteur et la profondeur du moniteur grâce à la butée à 180° brevetée et intégrée au connecteur, placé sur le poteau évitant toute collision avec un mur ou débordement sur un bureau partagé. Les 3 points de pivot du bras statique et la tête VESA permettent d'incliner, de tourner et de faire pivoter le moniteur comme vous l'entendez. Cette configuration peut être facilement étendue en fixant sur la tête VESA la barre transversale et ses connecteurs VESA; permettant ainsi de passer de 1 à 2 écrans.



- BNEFG809410** - Blanc
- BNEFG809411** - Aluminium
- BNEFG809412** - Noir



Composition

- 1 - Filex Galaxy Post 45cm
- 1 - Filex Galaxy Desk Clamp
- 1 - Filex Galaxy Desk through mount
- 1 - Filex Galaxy Connector
- 2 - Filex Galaxy Straight arm
- 1 - Filex Galaxy VESA head with quick release



Blocage de rotation 180°

Oui



Gestion des câbles

Oui



Nombre d'écrans

1



Capacité de charge

Jusqu'à 12 kg



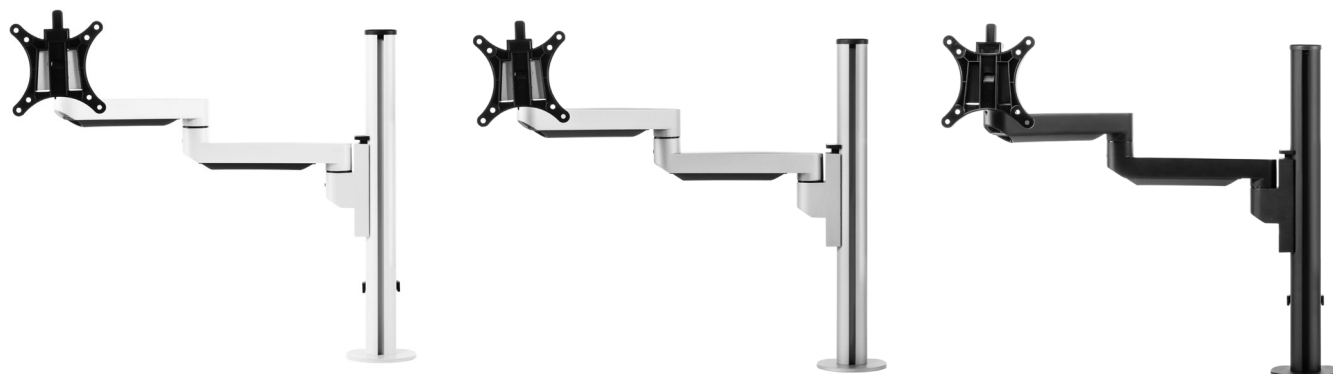
Réglages

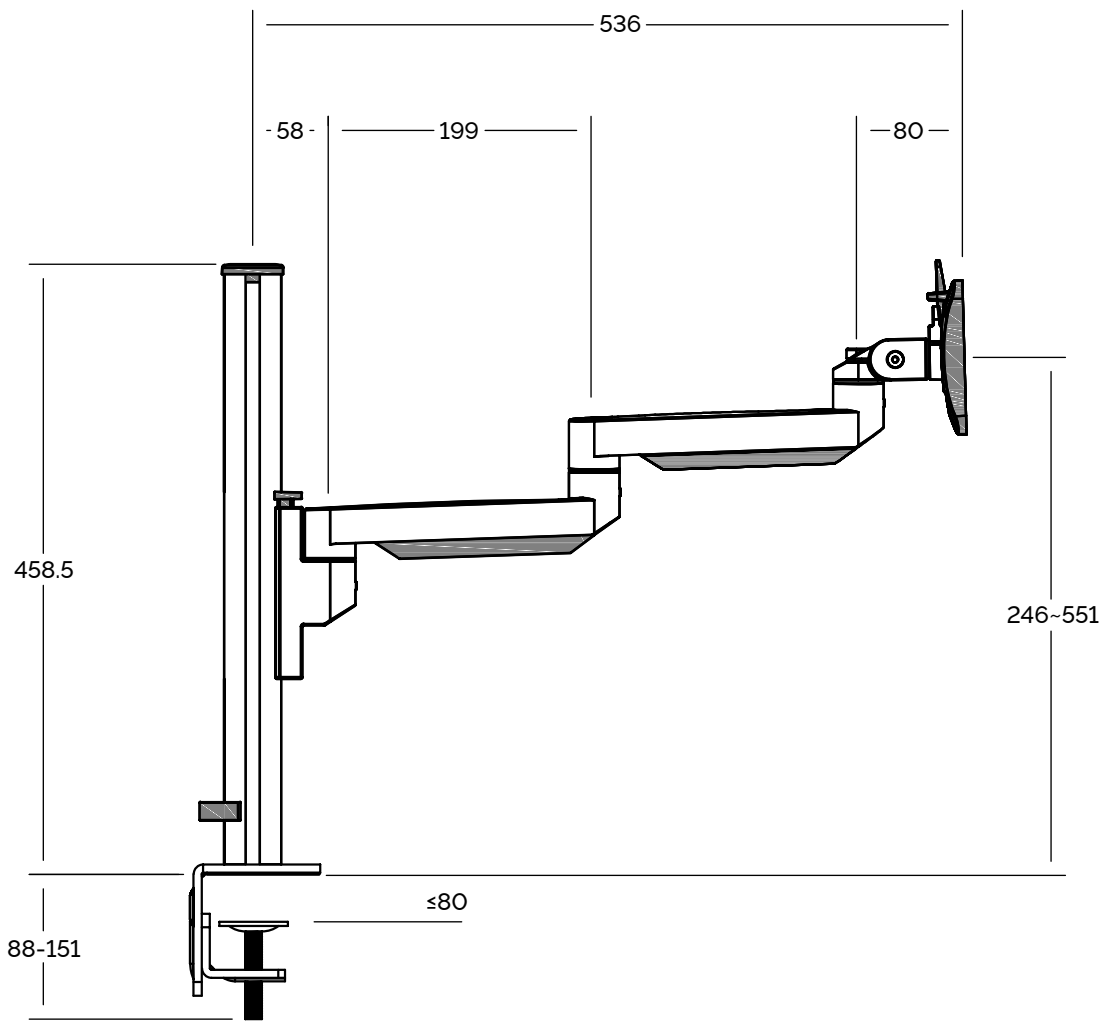
Rotation de +/- 90 degrés (paysage ou portrait), pivotement et inclinaison de 45 degrés



Circulaire

100% recyclable et fabriqué à partir de 98,8% de matériaux durables





Découvrez cette solution sur
notre site internet

Les dimensions sont exprimées en mm

Filex Galaxy Modular Dual

Réglez entièrement la hauteur et la profondeur du moniteur grâce à la butée à 180° brevetée et intégrée au connecteur, placé sur le poteau évitant toute collision avec un mur ou débordement sur un bureau partagé. Les 3 points de pivot du bras statique Filex Galaxy Straight Arm et la tête VESA permettent d'incliner, de tourner et de faire pivoter le moniteur comme vous l'entendez.



- BNEFG809420** - Blanc
- BNEFG809421** - Aluminium
- BNEFG809422** - Noir



Composition

- 1 - Filex Galaxy Post 45cm
- 1 - Filex Galaxy Desk Clamp
- 1 - Filex Galaxy Desk through mount
- 2 - Filex Galaxy Connector
- 4 - Filex Galaxy Straight arm
- 2 - Filex Galaxy VESA head with quick release



Blocage de rotation 180°
Oui



Gestion des câbles
Oui



Nombre d'écrans
2



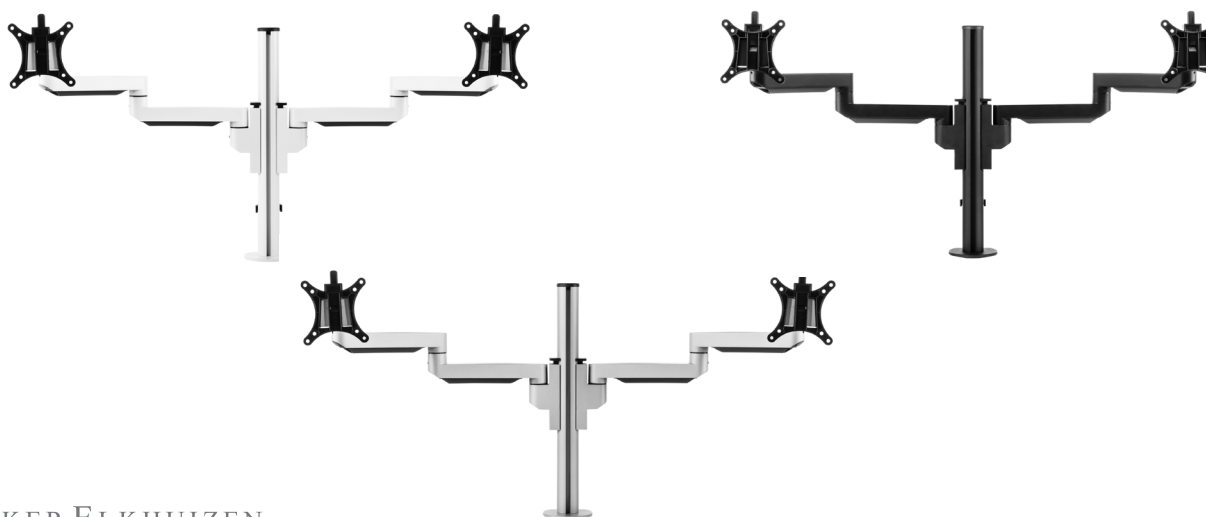
Capacité de charge
Jusqu'à 12 kg

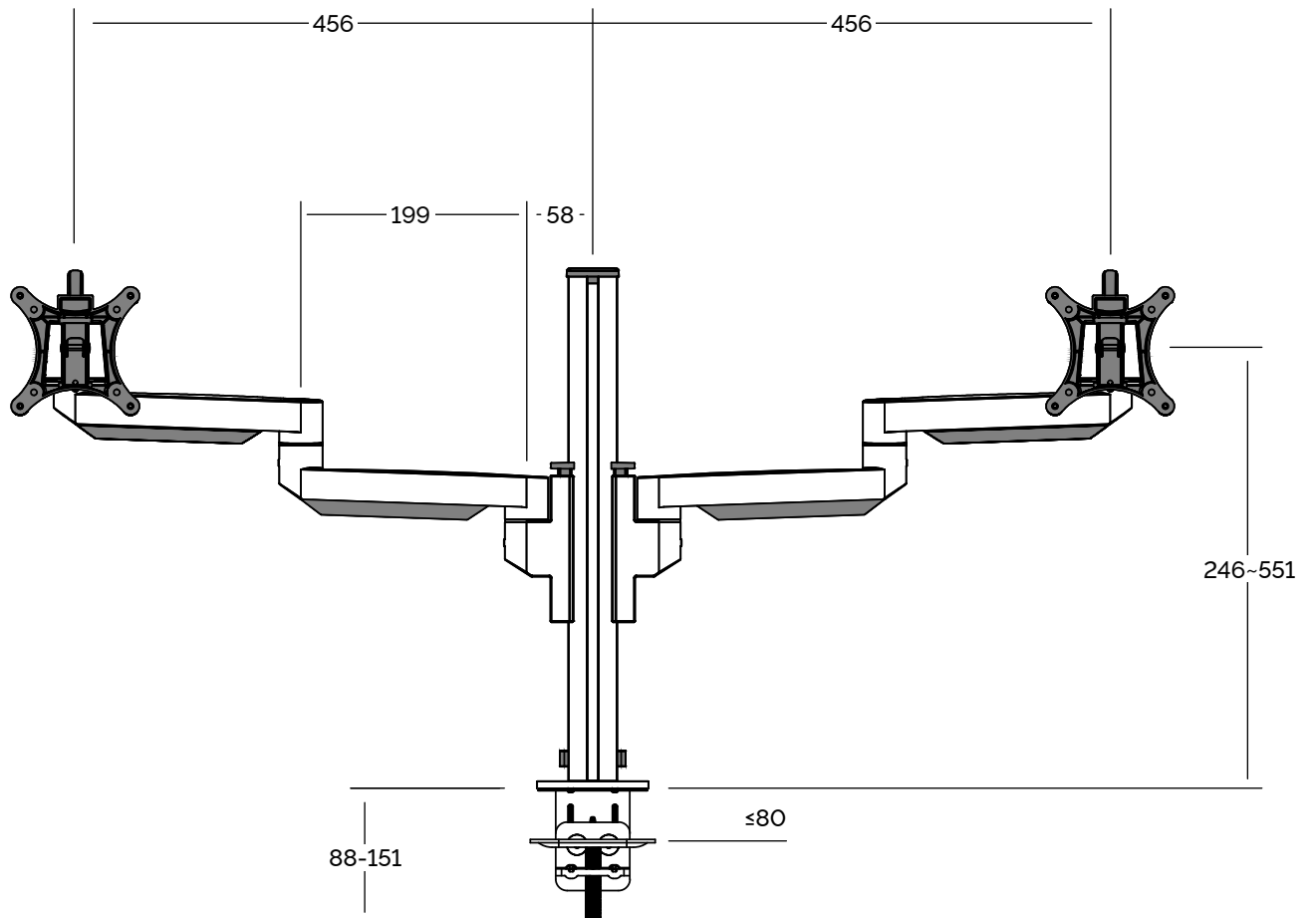


Réglages
Rotation de +/- 90 degrés (paysage ou portrait), pivotement et inclinaison de 45 degrés



Circulaire
100% recyclable et fabriqué à partir de 98,8% de matériaux durables





Découvrez cette solution sur
notre site internet

Les dimensions sont exprimées en mm

Filex Galaxy Modular Flex Single

Ce bras support d'écran est équipé du bras droit statique "Filex Galaxy Straight arm" et du bras coudé dynamique "Filex Galaxy Dynamic slanted arm" équipé d'un vérin à gaz. Cette combinaison vous assure un réglage en hauteur et en profondeur optimal. Il est aussi équipé de la butée réglable de 0° à 180° brevetée, intégrée au connecteur placé sur le poteau; évitant toute collision avec un mur ou débordement sur un bureau partagé. Grâce à la tête de connection VESA, le moniteur peut s'incliner, tourner et pivoter; vous garantissant ainsi un angle de vue optimal. Cette configuration peut être facilement étendue en fixant sur le connecteur VESA la barre transversale et ses 2 têtes VESA; permettant ainsi de passer de 1 à 2 écrans. Il pourra aussi accueillir un second bras complet ou toute l'accessoirisation souhaitée grâce à la colonne qui sert d'embase.



BNEFG809417-S - Aluminium



Composition

- 1 - Filex Galaxy Post 22cm
- 1 - Filex Galaxy Desk Clamp
- 1 - Filex Galaxy Desk through mount
- 1 - Filex Galaxy Connector
- 1 - Filex Galaxy Straight arm
- 1 - Filex Galaxy Dynamic slanted arm
- 1 - Filex Galaxy VESA head with quick release



Blocage de rotation 180°

Oui



Gestion des câbles

Oui



Nombre d'écrans

1



Capacité de charge

2 - Jusqu'à 12 kg



Réglages

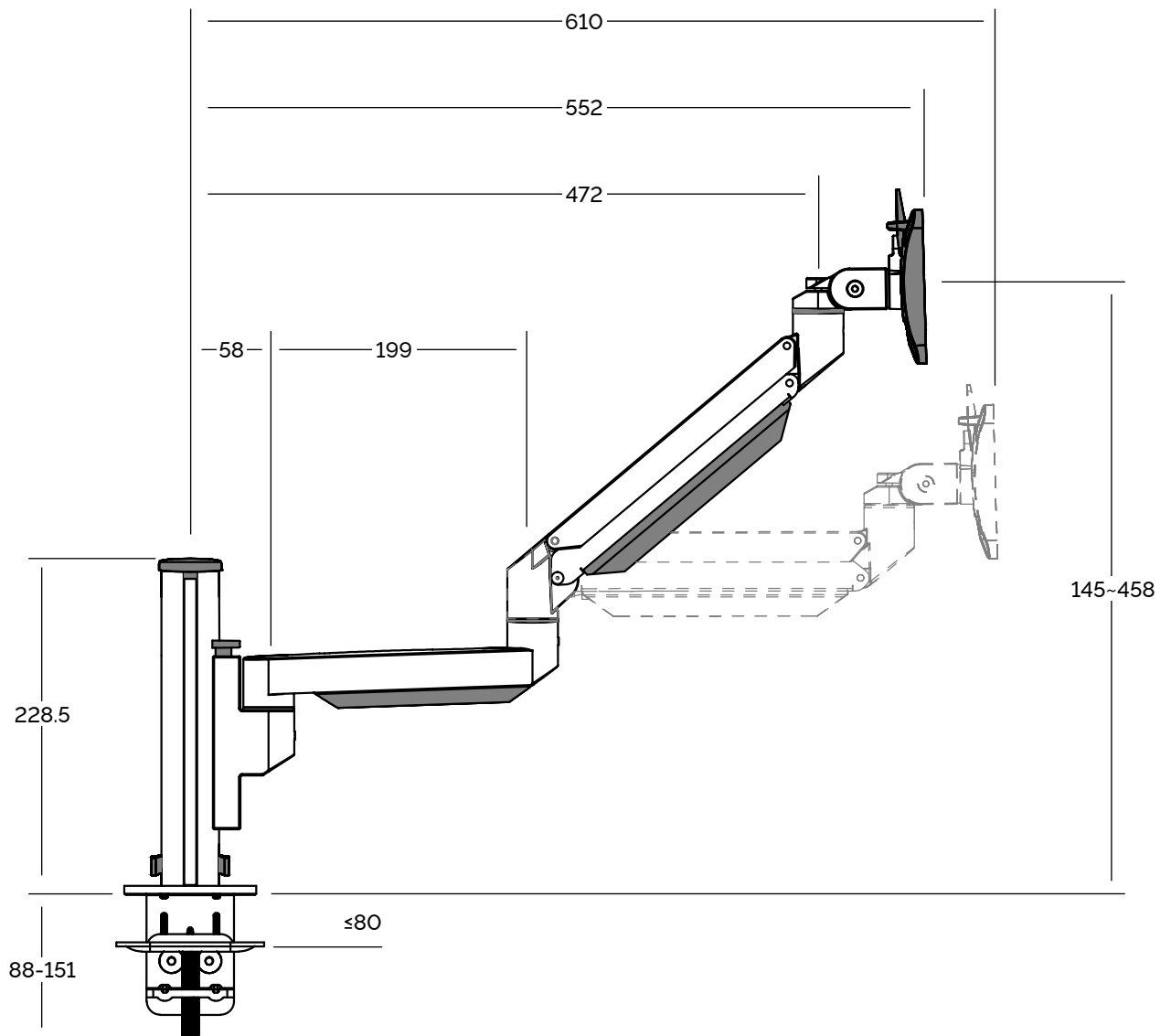
Rotation de +/- 90 degrés (paysage ou portrait), pivotement et inclinaison de 45 degrés



Circulaire

100% recyclable et fabriqué à partir de 98,8% de matériaux durables





Découvrez cette solution sur
notre site internet

Les dimensions sont exprimées en mm

Filex Galaxy Modular Flex Dual

Ce bras support d'écran est équipé de deux bras droits statiques "Filex Galaxy Straight arm" et de deux bras coudés dynamiques "Filex Galaxy Dynamic slanted arm" équipés d'un vérin à gaz. Cette combinaison vous assure un réglage en hauteur et en profondeur optimal. Il est aussi équipé de la butée réglable de 0° à 180° brevetée, intégrée au connecteur placé sur le poteau; évitant toute collision avec un mur ou débordement sur un bureau partagé. Grâce aux têtes de connection VESA, les moniteurs peuvent s'incliner, tourner et pivoter; vous garantissant ainsi un angle de vue optimal.



BNEFG809416-S - Aluminium



Composition

- 1 - Filex Galaxy Post 22cm
- 1 - Filex Galaxy Desk Clamp
- 1 - Filex Galaxy Desk through mount
- 2 - Filex Galaxy Connector
- 2 - Filex Galaxy Straight arm
- 2 - Filex Galaxy Dynamic slanted arm
- 2 - Filex Galaxy VESA head with quick release



Blocage de rotation 180°

Oui



Gestion des câbles

Oui



Nombre d'écrans

2



Capacité de charge

2 - Jusqu'à 12 kg



Réglages

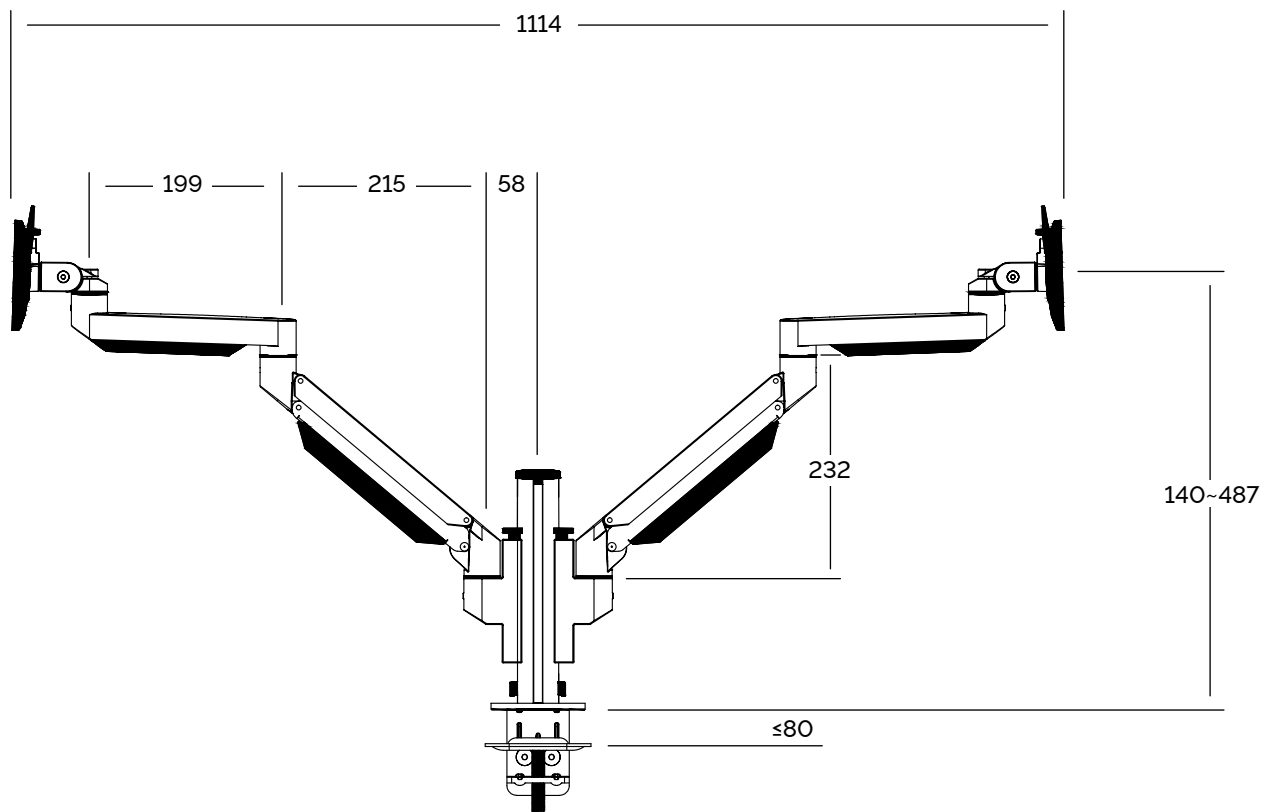
Rotation de +/- 90 degrés (paysage ou portrait), pivotement et inclinaison de 45 degrés



Circulaire

100% recyclable et fabriqué à partir de 98,8% de matériaux durables





Découvrez cette solution sur
notre site internet

Les dimensions sont exprimées en mm

Filex Galaxy Flex Single

Ce bras support d'écran est équipé du bras droit statique "Filex Galaxy Straight arm" et du bras coudé dynamique "Filex Galaxy Dynamic slanted arm" équipé d'un vérin à gaz. Cette combinaison vous assure un réglage en hauteur et en profondeur optimal. Il est aussi équipé de la butée réglable de 0° à 180° brevetée, intégrée au connecteur placé sur le poteau; évitant toute collision avec un mur ou débordement sur un bureau partagé. Grâce à la tête de connection VESA, le moniteur peut s'incliner, tourner et pivoter; vous garantissant ainsi un angle de vue optimal. Cette configuration peut être facilement étendue en fixant sur la tête VESA la barre transversale et ses connecteurs VESA; permettant ainsi de passer de 1 à 2 écrans.



BNEFG809415-S - Aluminium



Capacité de charge

2 - Jusqu'à 12 kg



Composition

- 1 - Filex Galaxy Clamp incl. desk feed through
- 1 - Filex Galaxy Straight arm
- 1 - Filex Galaxy Dynamic slanted arm
- 1 - Filex Galaxy VESA head with quick release



Réglages

Rotation de +/- 90 degrés (paysage ou portrait), pivotement et inclinaison de 45 degrés



Blocage de rotation 180°

Oui



Circulaire

100% recyclable et fabriqué à partir de 98,8% de matériaux durables



Gestion des câbles

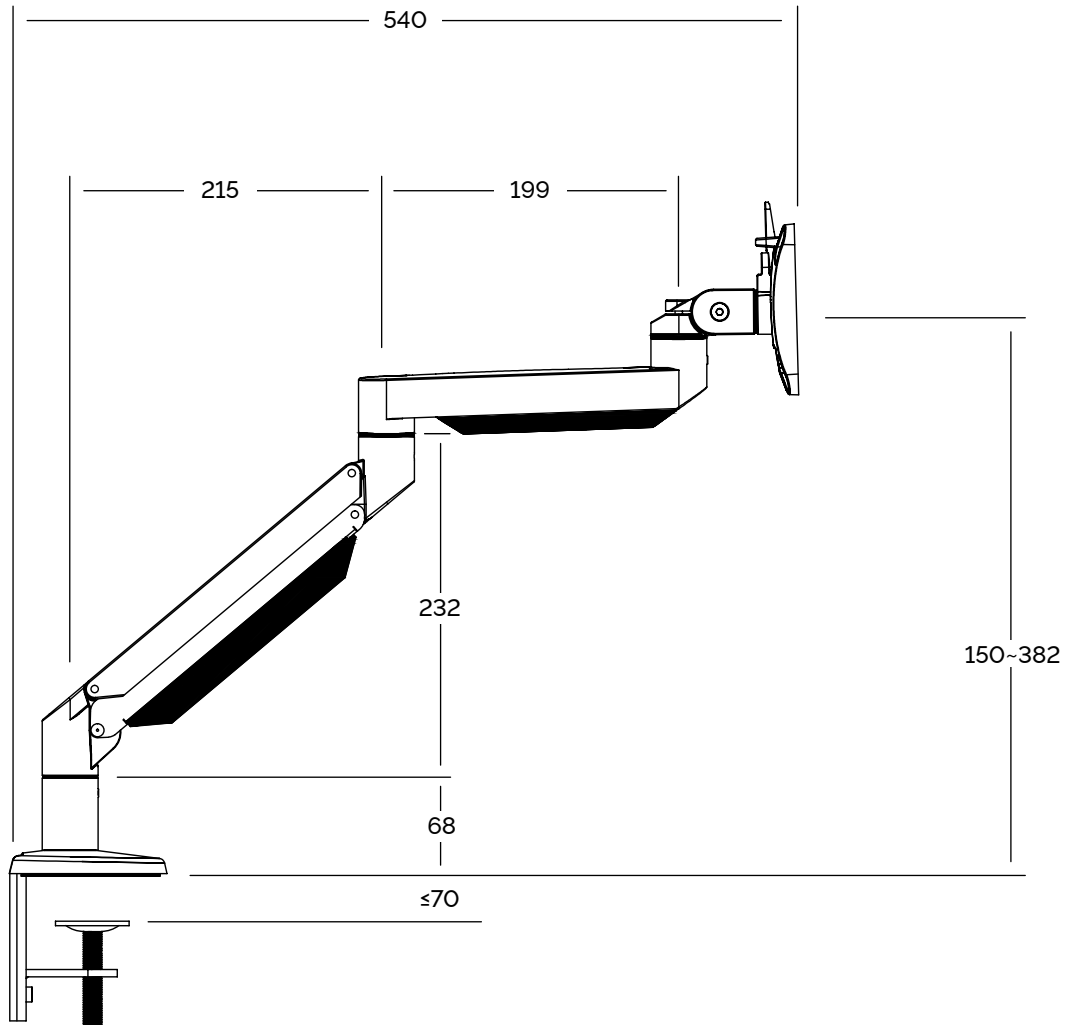
Oui



Nombre d'écrans

1





Découvrez cette solution sur
notre site internet

Les dimensions sont exprimées en mm

Filex Galaxy Flex Dual Crossbar

Ce bras support d'écran est équipé du bras droit statique "Filex Galaxy Straight arm", du bras coudé dynamique "Filex Galaxy Dynamic slanted arm" équipé d'un vérin à gaz et de la barre "Filex Galaxy Crossbar". La poignée et le vérin à gaz vous permettent de régler l'écran de façon totalement progressive. Il est aussi équipé de la butée réglable de 0° à 180° brevetée, intégrée au connecteur placé sur le poteau; évitant toute collision avec un mur ou débordement sur un bureau partagé. Grâce aux connecteurs VESA de la barre transversale, les écrans peuvent aussi s'incliner, tourner et pivoter afin de vous procurer un angle de vue optimal.

 **BNEFG809427-S** - Aluminium

Composition

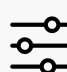
- 1 - Filex Galaxy Clamp incl. desk feed through
- 1 - Filex Galaxy Slanted arm
- 1 - Filex Galaxy Dynamic slanted arm
- 1 - Filex Galaxy VESA head with quick release
- 1 - Filex Galaxy Crossbar

 **Blocage de rotation 180°**
Oui

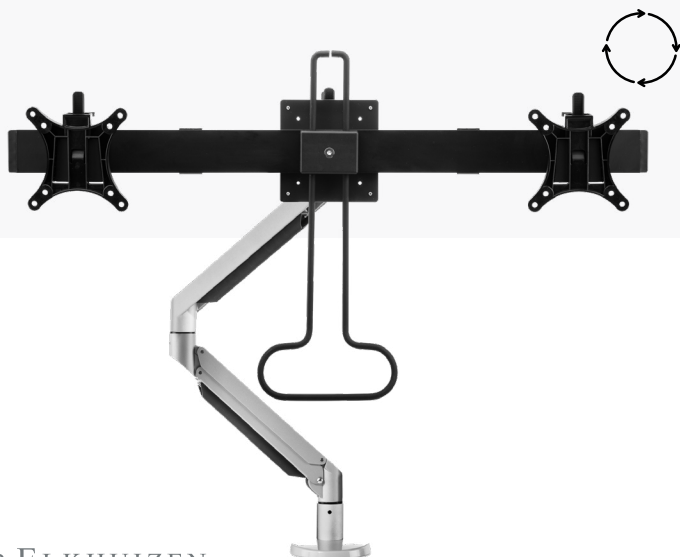
 **Gestion des câbles**
Oui

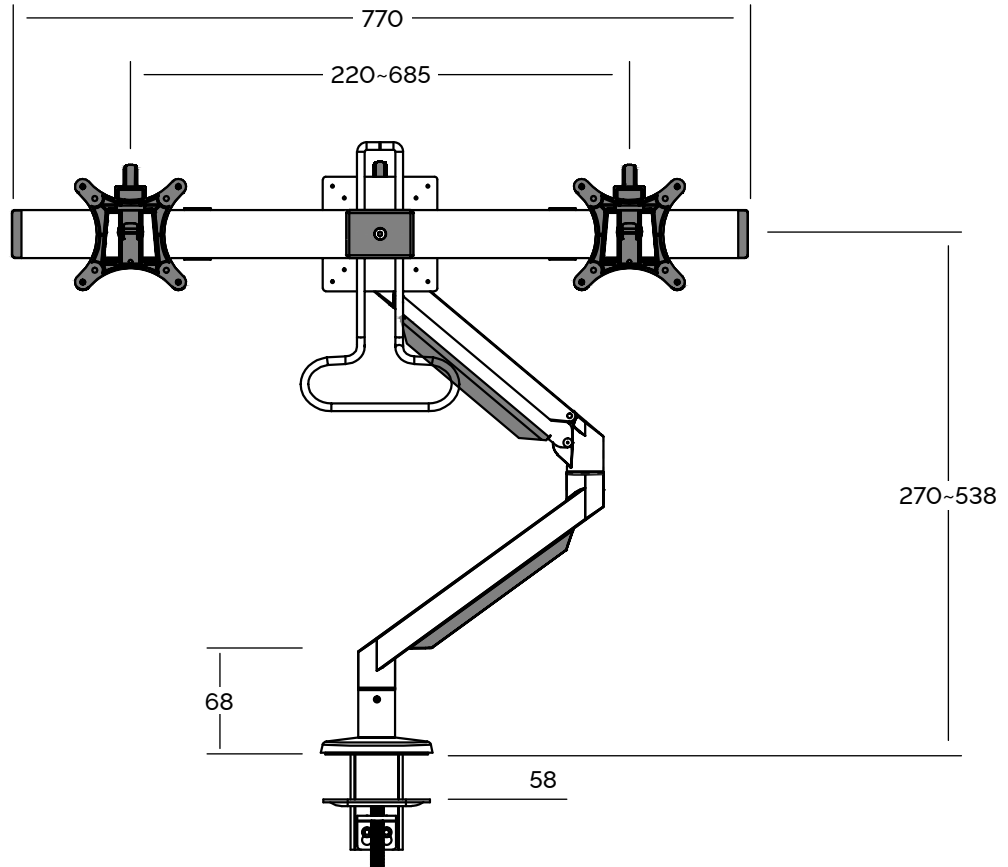
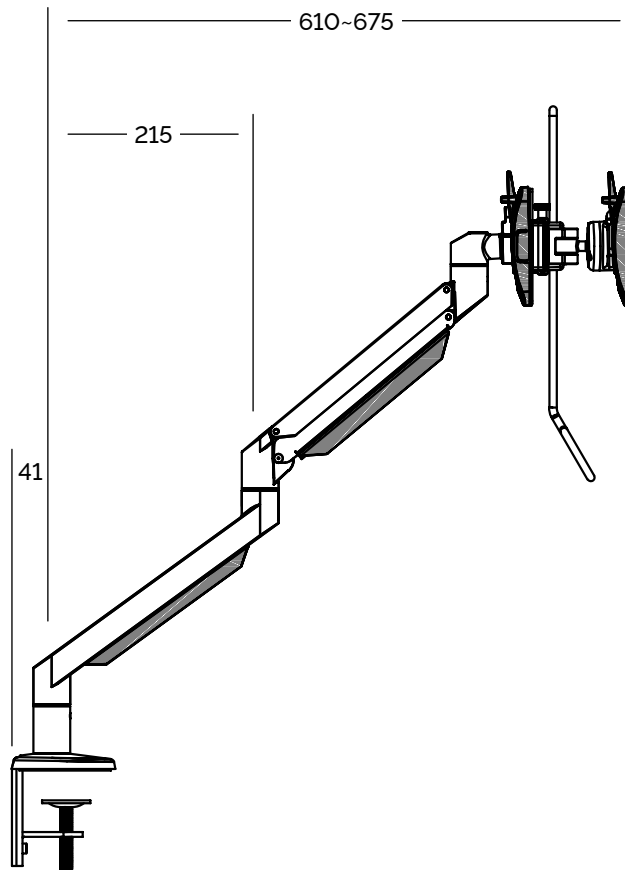
 **Nombre d'écrans**
2

 **Capacité de charge**
2 - Jusqu'à 12 kg

 **Réglages**
Rotation de +/- 90 degrés (paysage ou portrait), pivotement et inclinaison de 45 degrés

 **Circulaire**
100% recyclable et fabriqué à partir de 98,8% de matériaux durables



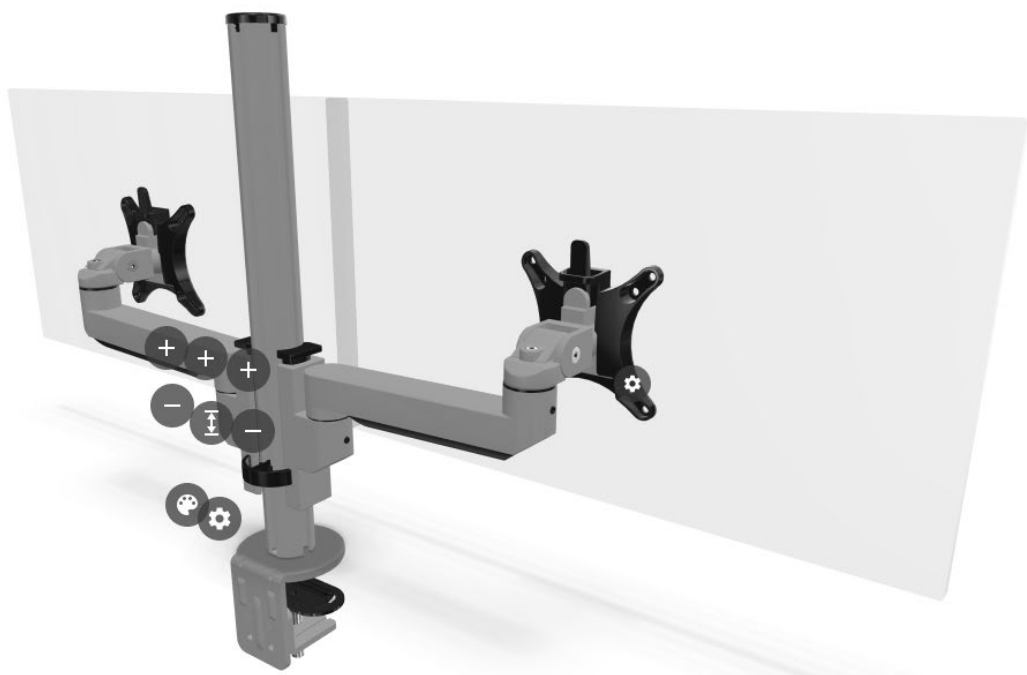


Découvrez cette solution sur
notre site internet

Les dimensions sont exprimées en mm



Configurez votre bras idéal





Électrification

En raison du développement technique des ordinateurs portables, des tablettes et des smartphones, une bonne électrification de la table de travail ou de réunion est essentielle. Nos boîtiers d'électrification vous assurent de toujours bénéficier des bonnes connectiques d'alimentation, d'image, de son et des données. Presque tous les produits d'électrification Filex sont, en plus d'être certifiés CE comme il se doit, également certifiés TÜV !

Un certificat ou un label TÜV est une confirmation qu'un produit, un service, un processus ou une organisation répond aux exigences fixées par la législation, les normes et les marques de qualité.

Les unités d'électrification Filex se distinguent par leur simplicité et leur flexibilité. L'électrification peut être divisée en 3 groupes :

- En surface, généralement fixée au plateau ;
- Encastrée, intégrée dans le plan de travail ;
- Sous le bureau, dans le passage de câbles ou vissée sous le plan de travail.

Recyclabilité

Taux de recyclage

Etat du score de réemploi	Score	Statut
Réutilisation de produits	0%	Circulaire
Récupération des matières premières	98%	Circulaire
Réutilisation d'autres matériaux	2%	Circulaire
Incinération avec production d'énergie	0%	Non circulaire
Incinération sans production d'énergie	0%	Indésirable
Dépôt	0%	Indésirable



Téléchargez ici le
certificat circulaire

Laissez-nous vous inspirer

Notre plus grand fan, Robert, rêve de ce qu'il aurait aimé devenir. Etes-vous curieux de savoir comment la gamme Filex Galaxy peut aider Robert à réaliser tous ces rêves ?



Découvrez notre vidéo





Work Smart, Feel Good