



Technische Informationen



**Bakker
Elkhuisen**

Filex Galaxy Monitorarme



Hauptmerkmale



90°-Rotationssperre



Die Gasfeder des Filex Galaxy Monitorarms kann ein Gewicht zwischen 2 und 12 kg tragen



Integrierte
Kabelführung



Einfach, präzise und stufenlos in Höhe und Tiefe einzustellen (auch mit Gasdruckfeder)



Die Filex Galaxy Serie ist patentiert



Der VESA-Schnellverschluss wird ohne zusätzliches Werkzeug mit Schrauben am Monitor befestigt



Für mehrere
Bildschirme geeignet



Einfach zu montieren mit VESA-Schnellverschluss für die Montage verschiedener Monitore

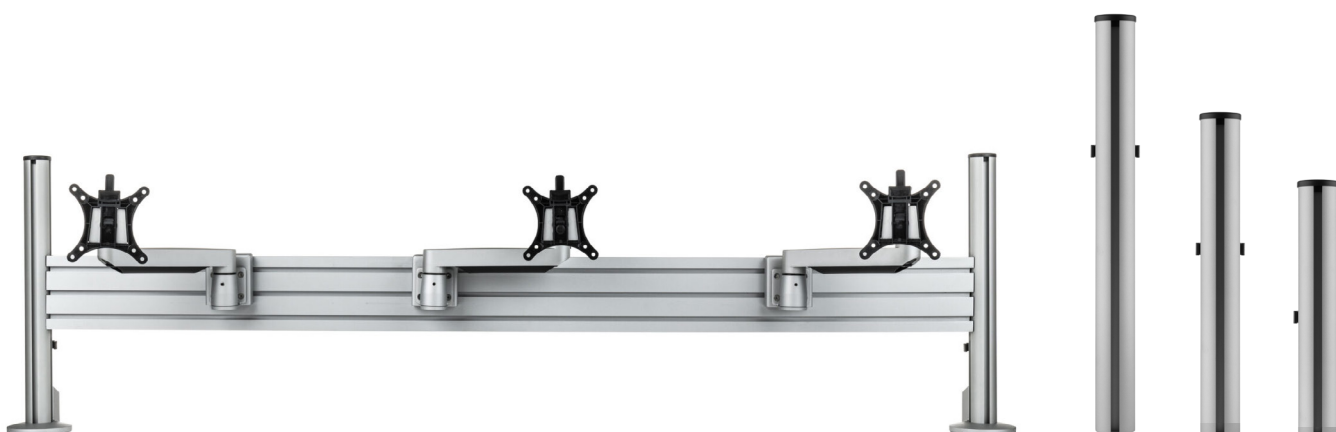


Zu 100 % recycelbar und zu 98,8 % aus nachhaltigen Materialien hergestellt



Inklusive 5 Jahre Garantie

Modulare Komponenten



Übersicht Klemmen

1. Filex Galaxy Desk Clamp

Mit der Standard-Filex-Galaxy-Schreibtischklemme können Sie den Monitorarm sauber und ordentlich am Schreibtisch befestigen. Die preisgünstige, solide Klemme kann modular eingesetzt werden.

2. Filex Galaxy Clamp incl. desk feed through

Mit dieser Klemme kann der Filex Galaxy-Monitorarm auf oder durch die Tischplatte montiert werden. Die Klemme hat eine integrierte Kabeldurchführung. Diese Klemme kann direkt mit einem der Filex Arme verwendet werden. Die Klemme kann nicht verlängert werden.

3. Filex Galaxy Desk feed

Die Filex Galaxy Desk through mount sorgt für eine saubere und stabile Befestigung an jeder gewünschten Stelle des Schreibtisches. Eine ideale Lösung, wenn Sie aus Platzgründen keine Klemme verwenden können. Für Architekten ist das eine gute Lösung.

4. Filex Galaxy clamp topdown including feedthrough

Das einzigartige Design dieser Top-Down-Klemme ermöglicht eine einfache, schnelle und ergonomische Montage von oben und nicht von unten auf dem Schreibtisch. Dank der ausgeklügelten Klemmtechnik lässt sich die Topdown-Klemme auf fast jeder Art von Schreibtisch montieren. Einschließlich Schiebepplatten und Platten mit einer Facette. Selbst wenn es eine Trennwand gibt, können Sie die Klemme einfach an die gewünschte Stelle schieben.



5. Filex Galaxy Desk clamp topdown incl. feedthrough + Filex Galaxy Adapter for leaf clamp topdown

Der Adapter ist eine Ergänzung zur Topdown-Schreibtischklemme und ermöglicht es Ihnen, ein Armteil direkt auf die Klemme zu setzen, ohne eine Standsäule zu verwenden. Sie ist nur in Kombination mit einer Filex Galaxy Desk Klemme topdown inkl. Durchführung zu verwenden. Dieser Adapter kann auch als Durchgangsstation verwendet werden.



6. Filex Galaxy Clamp sliding desk

Diese Filex-Schreibtischklemme ist speziell für Schreibtische mit Schiebepplatten, Facettenplatten, Standardschreibtische oder Schreibtische mit wenig Platz hinter der Tischplatte konzipiert. Auch für Desktops mit integriertem Kabelkanal an der Rückseite Immer in Verbindung mit einer Standsäule zu verwenden!



7. Filex Galaxy Universal toolbar/ wall clamp

Die Filex Galaxy Universal Toolbar / Wall Clamp ist für die Wandmontage geeignet und kann mit ihrer Klemmfunktion auch direkt an der Schiene der Toolbar befestigt werden.



1. Filex Galaxy Desk Clamp

Mit der Standard-Filex-Galaxy-Schreibtischklemme können Sie den Monitorarm sauber und ordentlich am Schreibtisch befestigen. Die preisgünstige, solide Klemme kann modular eingesetzt werden.



BNEFG809450 - Weiß

BNEFG809451 - Silber

BNEFG809452 - Schwarz



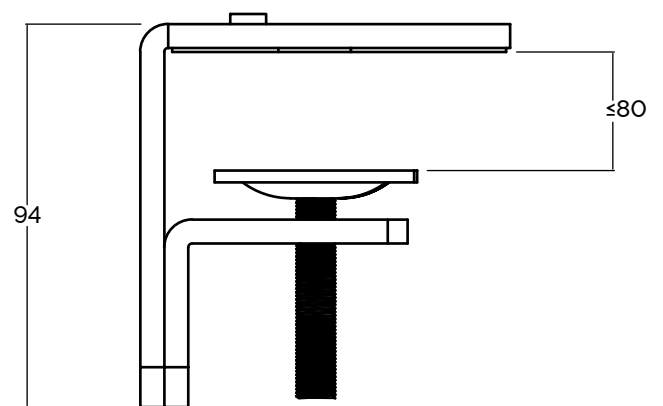
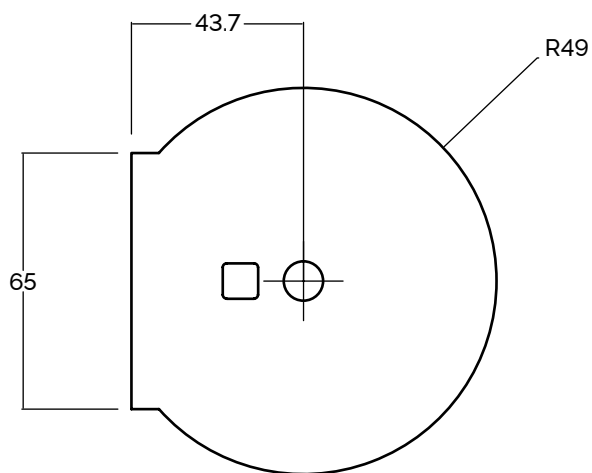
Tischplatten-Stärke

80mm



Befestigung mit

Inbus



Die Maße sind in mm

2. Filex Galaxy Clamp incl. desk feed through

Mit dieser Klemme kann der Filex Galaxy-Monitorarm auf oder durch die Tischplatte montiert werden. Die Klemme hat eine integrierte Kabeldurchführung. Diese Klemme kann direkt mit einem der Filex Arme verwendet werden. Die Klemme kann nicht verlängert werden.



BNEFG809453 - Weiß

BNEFG809454 - Silber

BNEFG809455 - Schwarz



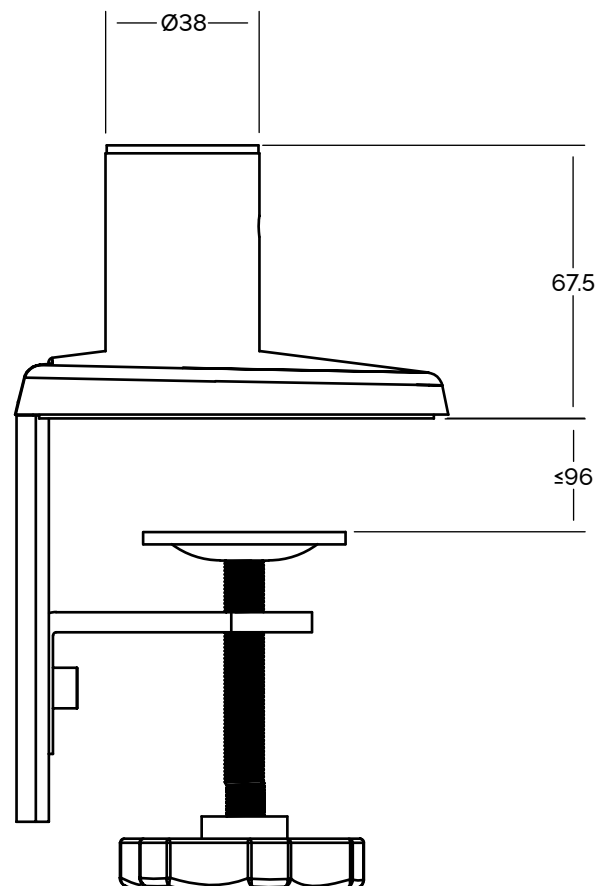
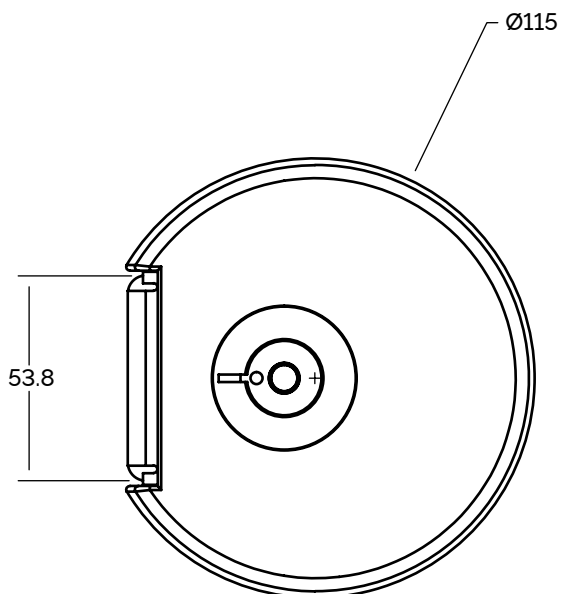
Tischplatten-Stärke

96mm



Befestigung mit

Drehknopf



Die Maße sind in mm

3. Filex Galaxy Desk feed

Die Filex Galaxy Desk-Durchgangshalterung sorgt für eine saubere und stabile Befestigung an jeder gewünschten Stelle des Schreibtisches. Eine ideale Lösung, wenn Sie aus Platzgründen keine Klemme verwenden können. Für Architekten ist das eine gute Lösung.



BNEFG809460 - Weiß

BNEFG809461 - Silber

BNEFG809462 - Schwarz



Tischplatten-Stärke

10 - 60 mm



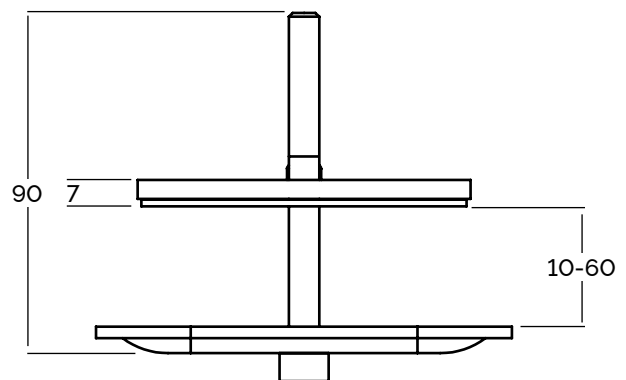
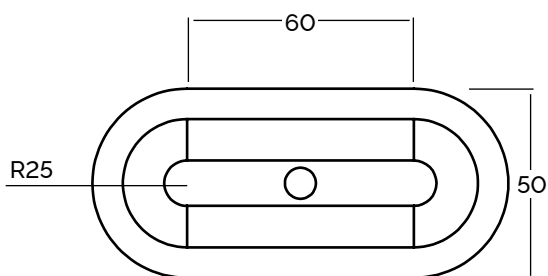
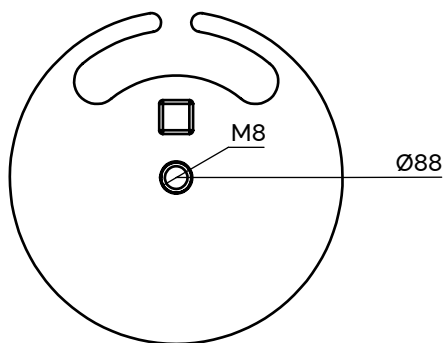
Befestigung mit

Inbus



Durchsatz Durchmesser

min. 8. bis 62 mm (Schraube \varnothing M8)



Die Maße sind in mm

4. Filex Galaxy clamp topdown including feedthrough

Das einzigartige Design dieser Top-Down-Klemme ermöglicht eine einfache, schnelle und ergonomische Montage von oben und nicht von unten auf dem Schreibtisch. Dank der ausgeklügelten Klemmtechnik lässt sich die Topdown-Klemme auf fast jeder Art von Schreibtisch montieren. Einschließlich Schiebepplatten und Platten mit einer Facette. Selbst wenn es eine Trennwand gibt, können Sie die Klemme einfach an die gewünschte Stelle schieben.



BNEFG809520 - Weiß

BNEFG809521 - Silber

BNEFG809522 - Schwarz



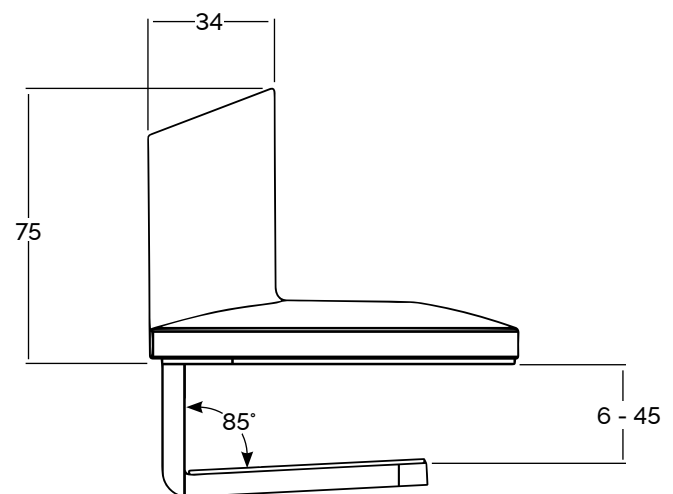
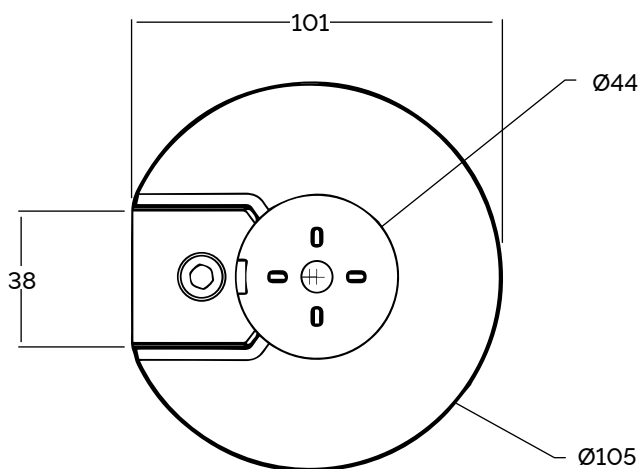
Tischplatten-Stärke

6 - 45 mm



Befestigung mit

Inbus an der Oberseite



Die Maße sind in mm

5. Filex Galaxy Desk clamp topdown incl. feedthrough + Filex Galaxy Adapter for leaf clamp topdown

Der Adapter ist eine Ergänzung zur Topdown-Schreibtischklemme und ermöglicht es Ihnen, ein Armteil direkt auf die Klemme zu setzen, ohne eine Standsäule zu verwenden. Sie ist nur in Kombination mit einer Filex Galaxy Desk Klemme topdown inkl. Durchführung zu verwenden. Dieser Adapter kann auch als Durchgangsstation verwendet werden.



BNEFG809523 - Weiß

BNEFG809524 - Silber

BNEFG809525 - Schwarz



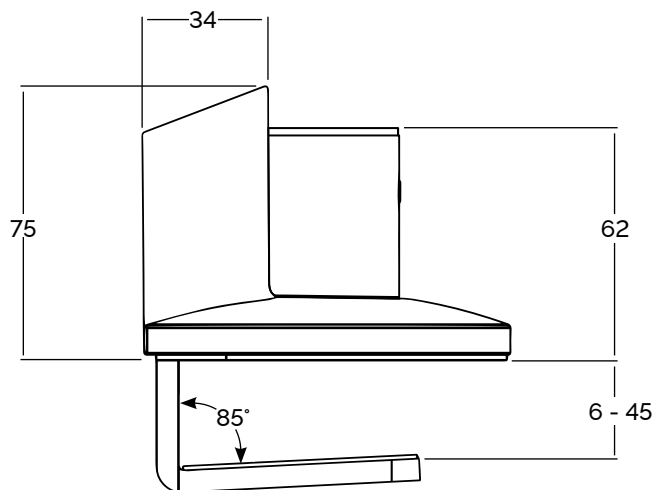
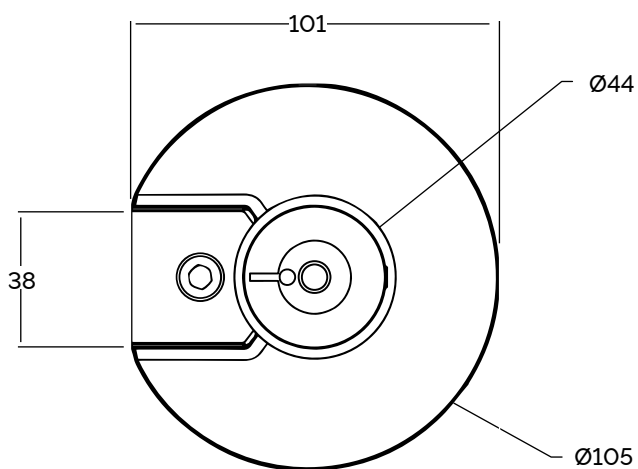
Tischplatten-Stärke

6 - 45 mm



Befestigung mit

Inbus an der Oberseite



Die Maße sind in mm

6. Filex Galaxy Clamp sliding desk

Diese Filex-Schreibtischklemme ist speziell für Schreibtische mit Schiebepplatten, Facettenplatten, Standardschreibtische oder Schreibtische mit wenig Platz hinter der Tischplatte konzipiert. Auch für Desktops mit integriertem Kabelkanal an der Rückseite Immer in Verbindung mit einer Standsäule zu verwenden!



BNEFG809456 - Schwarz

BNEFG809457 - Silber

BNEFG809458 - Weiß



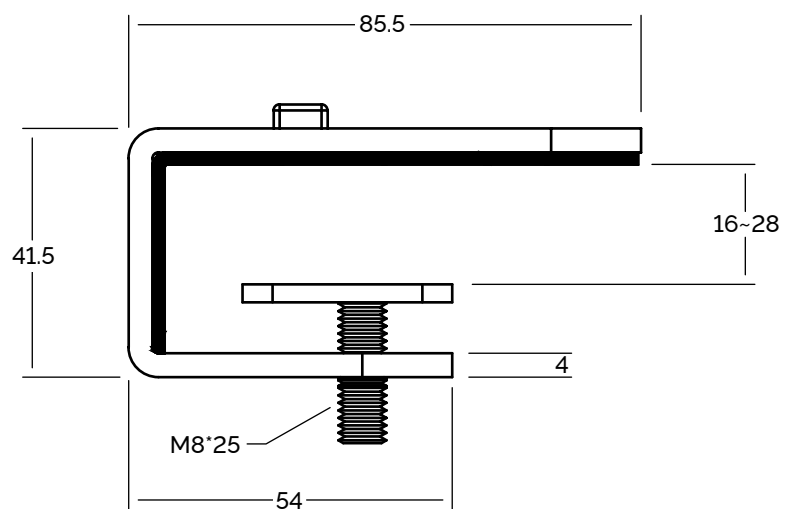
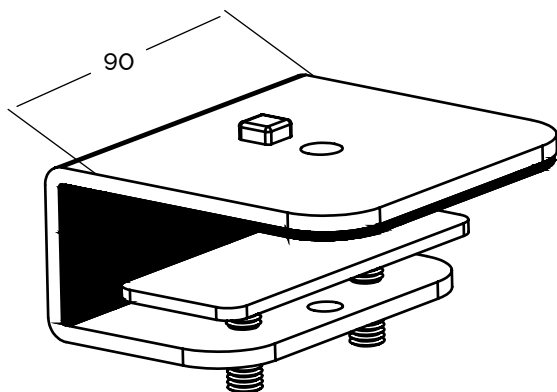
Tischplatten-Stärke

16 - 28 mm



Befestigung mit

2x Inbusschlüsseln



Die Maße sind in mm

7. Filex Galaxy Universal toolbar/ wall clamp

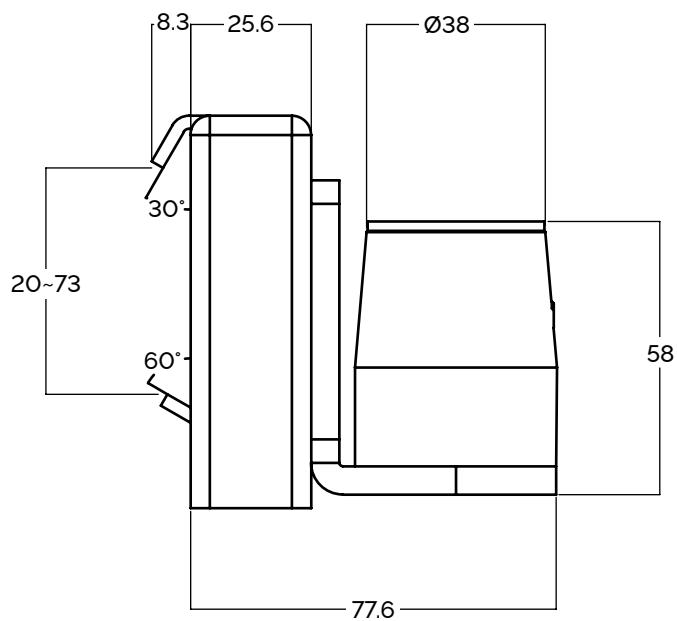
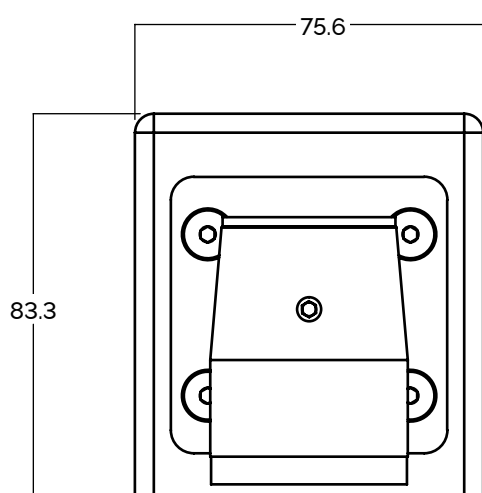
Die Filex Galaxy Universal Toolbar / Wall Clamp ist für die Wandmontage geeignet und kann mit ihrer Klemmfunktion auch direkt an der Schiene der Toolbar befestigt werden.

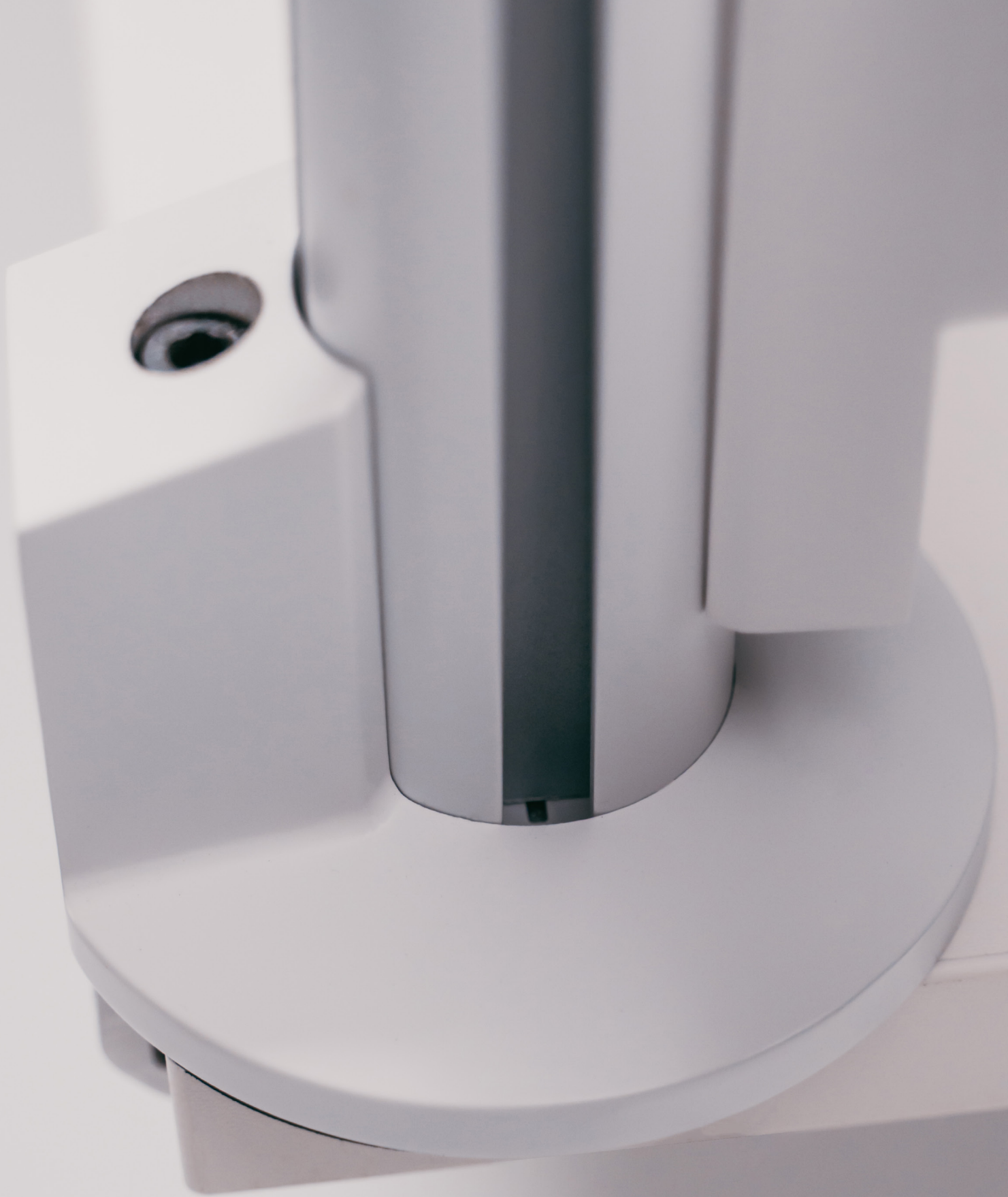


BNEFG809499 - Silber

BNEFG809504 - Weiß

BNEFG809505 - Schwarz





Standsäulen Übersicht

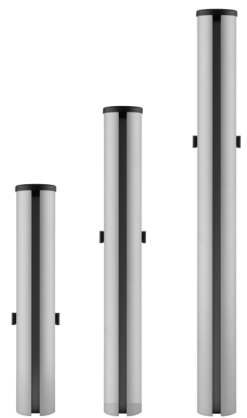
8. Filex Galaxy Toolbar 150cm

Indem Sie diese Toolbar mit einer Filex Galaxy-Standsäule sowohl links als auch rechts ausstatten, können Sie jede beliebige Anordnung vornehmen und erhalten eine einzigartige, professionelle Lösung für Ihren Arbeitsplatz. Diese Lösung ist zu empfehlen, wenn mehrere Bildschirme gleichzeitig sichtbar sein sollen, z.B. für ein Cockpit-Setup. Die Mindestbreite beträgt etwa 170 cm.

9. Filex Galaxy Posts

Die gesamte Länge der Standsäulen ist an vier Seiten mit einer Montageschiene/einem Schlitz versehen, die/der den stufenlos höhenverstellbaren Konnektor zur Befestigung des Monitors, des Thin Client CPU-Halters, des Filex Galaxy Laptop-Halters usw. aufnehmen kann. Die Standsäule ist oben mit einer Abdeckung und hinten mit einem Kabelführungsbügel für die Kabelführung ausgestattet.

- 22 cm
- 45 cm
- 70 cm



8. Filex Galaxy Toolbar 150cm

Indem Sie diese Toolbar mit einer Filex Galaxy-Standsäule sowohl links als auch rechts ausstatten, können Sie jede beliebige Anordnung vornehmen und erhalten eine einzigartige, professionelle Lösung für Ihren Arbeitsplatz. Diese Lösung ist zu empfehlen, wenn mehrere Bildschirme gleichzeitig sichtbar sein sollen, z.B. für ein Cockpit-Setup. Die Mindestbreite beträgt etwa 170 cm.



BNEFG809506 - Weiß

BNEFG809507 - Silber

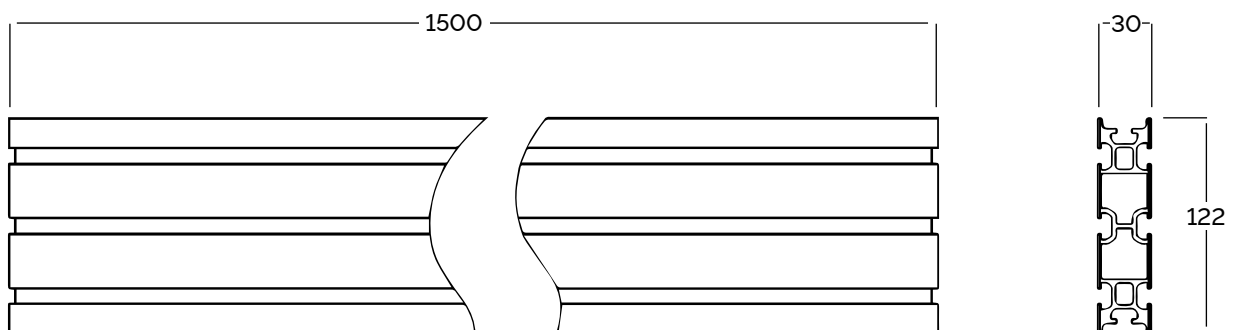
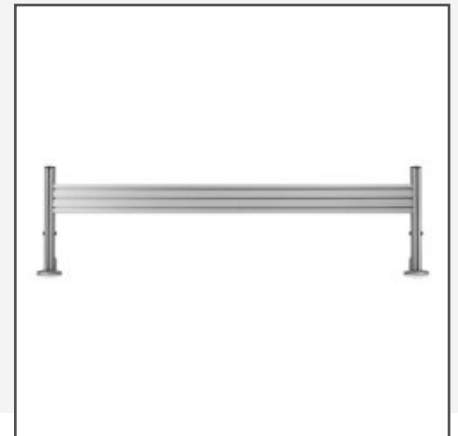
BNEFG809508 - Schwarz



Befestigung mit (Separat bestellen)

2x Filex Galaxy Post +

Filex Galaxy Universal toolbar/ wall clamp



Die Maße sind in mm

9. Filex Galaxy Post 22cm

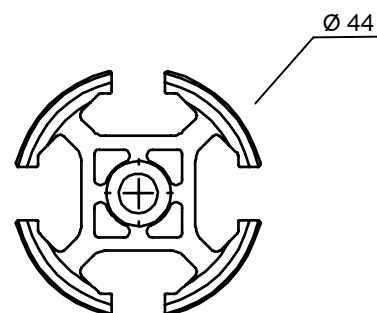
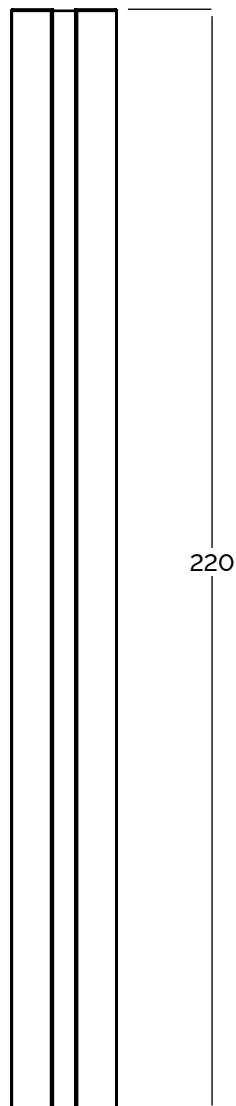
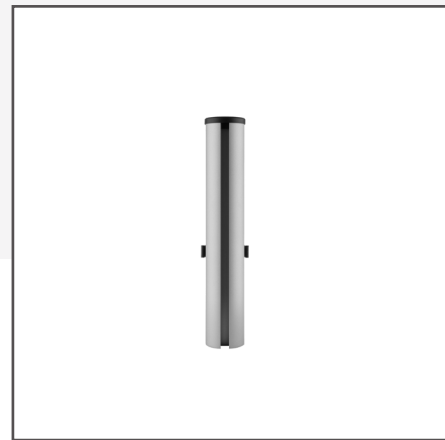
Die gesamte Länge der Standsäulen ist an vier Seiten mit einer Montageschiene/einem Schlitz versehen, die/der den stufenlos höhenverstellbaren Konnektor zur Befestigung des Monitors, des Thin Client CPU-Halters, des Filex Galaxy Laptop-Halters usw. aufnehmen kann. Die Standsäule ist oben mit einer Abdeckung und hinten mit einem Kabelführungsbügel für die Kabelführung ausgestattet.



BNEFG809443 - Weiß

BNEFG809444 - Silber

BNEFG809445 - Schwarz



Die Maße sind in mm

10. Filex Galaxy Post 45cm

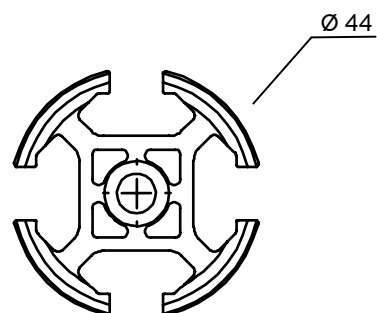
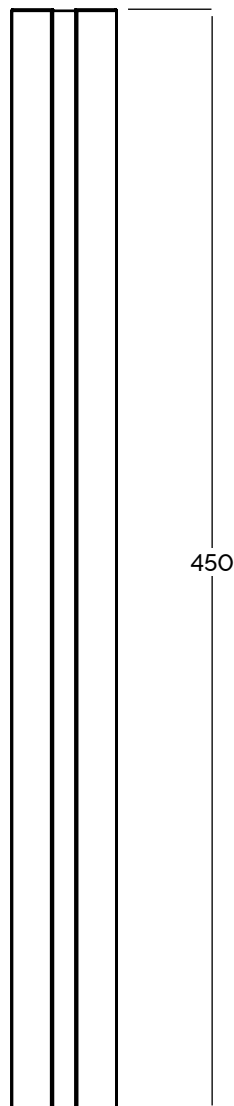
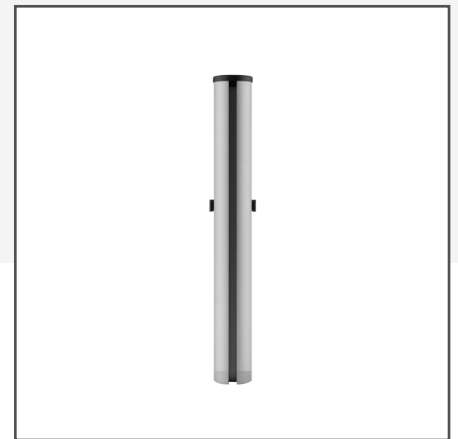
Die gesamte Länge der Standsäulen ist an vier Seiten mit einer Montageschiene/einem Schlitz versehen, die/der den stufenlos höhenverstellbaren Konnektor zur Befestigung des Monitors, des Thin Client CPU-Halters, des Filex Galaxy Laptop-Halters usw. aufnehmen kann. Die Standsäule ist oben mit einer Abdeckung und hinten mit einem Kabelführungsbügel für die Kabelführung ausgestattet.



BNEFG809440 - Weiß

BNEFG809441 - Silber

BNEFG809442 - Schwarz



Die Maße sind in mm

11. Filex Galaxy Post 70cm

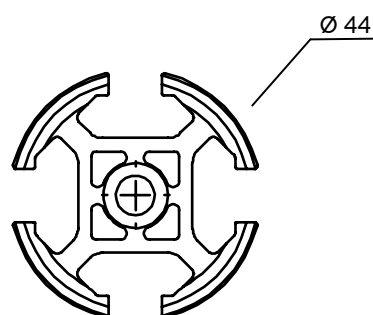
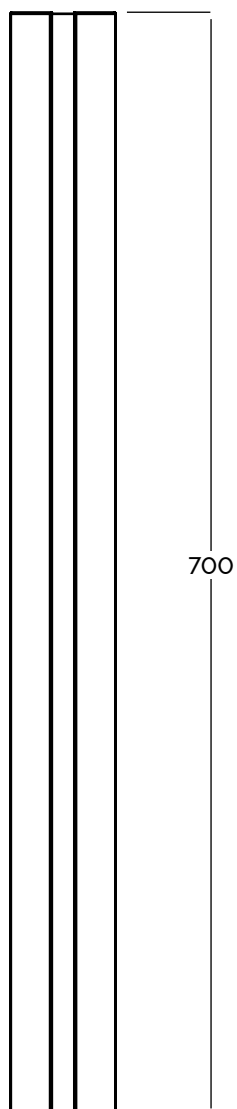
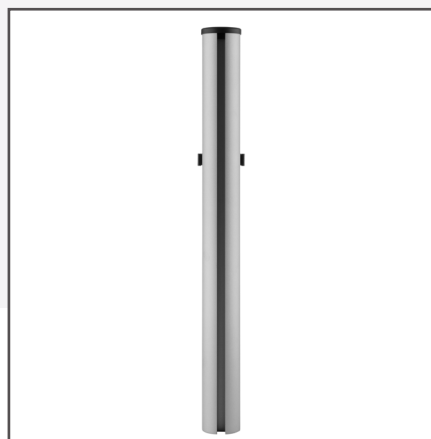
Die gesamte Länge der Standsäulen ist an vier Seiten mit einer Montageschiene/einem Schlitz versehen, die/der den stufenlos höhenverstellbaren Konnektor zur Befestigung des Monitors, des Thin Client CPU-Halters, des Filex Galaxy Laptop-Halters usw. aufnehmen kann. Die Standsäule ist oben mit einer Abdeckung und hinten mit einem Kabelführungsbügel für die Kabelführung ausgestattet.

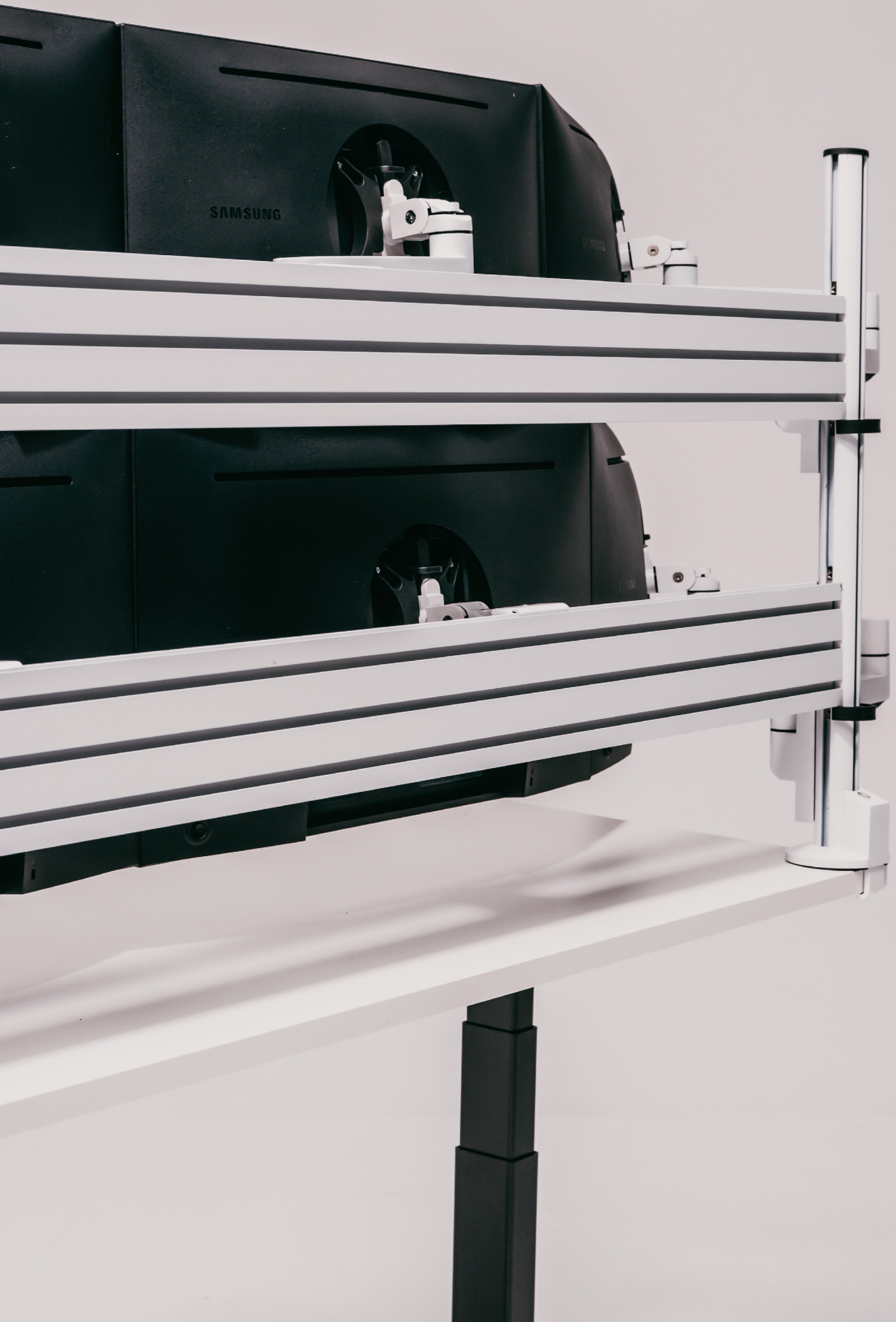


BNEFG809483 - Weiß

BNEFG809484 - Silber

BNEFG809485 - Schwarz





Übersicht der Arme

12. Filex Galaxy Straight arm*

Der Filex Galaxy Straight Arm ist ein statisches Verlängerungsstück und kann direkt an der Standsäule angeschlossen werden. Weiterhin kann dann beliebig ein weiterer statischer- oder auch dynamischer Arm an diesen Filex Galaxy Straight Arm angeschlossen werden oder direkt der VESA-Kopf verbunden werden, an dem Sie Ihren Bildschirm montieren können. Der Arm bestimmt die Höheneinstellung und die Tiefeneinstellung. Es ist auch möglich, diverses anderes Zubehör, wie z. B. den Laptophalter, anzuschließen. Dieser Arm ist eine ideale Lösung für einen festen Arbeitsplatz.



13. Filex Galaxy Slanted arm*

Dieser preisgünstige Filex Galaxy Slanted-Arm ist eine statische Verlängerung, die wie der erste Arm mit dem Anschluss an der Standsäule verbunden werden kann. Danach kann er mit einem beliebigen statischen oder dynamischen Arm oder direkt am VESA-Kopf Ihres Bildschirms befestigt werden. Der Arm bestimmt die Höheneinstellung und die Tiefeneinstellung. Auch diverses anderes Zubehör wie der Filex Galaxy Laptophalter kann daran angeschlossen werden. Dieser Arm ist die ideale Lösung, um Höhe zu schaffen. Dieses Armteil wird ohne Zusatzteile nie einzeln verwendet. Dieser Arm ist z.B. eine ideale Lösung für einen festen Arbeitsplatz.



14. Filex Galaxy Dynamic arm Slanted*

Der Filex Galaxy Dynamic Arm schräg ist mit einer Gasfeder für eine optimale dynamische Höhenverstellung ausgestattet. Der Dynamische Arm schräg ist eine dynamische Verlängerung, die als erster Arm mit dem Anschluss an der Standsäule verbunden werden kann. Danach kann er mit jedem statischen oder dynamischen Arm oder direkt am VESA-Kopf Ihres Bildschirms befestigt werden. Auch diverses anderes Zubehör wie der Filex Galaxy Laptophalter kann daran angeschlossen werden.

Dieser Arm ist eine ideale Lösung für flexible und hybride Arbeitsplätze.

** Alle unsere Arme beinhalten ein Kabelmanagement*



12. Filex Galaxy Straight arm

Der Filex Galaxy Straight Arm ist ein statisches Verlängerungsstück und kann direkt an der Standsäule angeschlossen werden. Weiterhin kann dann beliebig ein weiterer statischer- oder auch dynamischer Arm an diesen Filex Galaxy Straight Arm angeschlossen werden oder direkt der VESA-Kopf verbunden werden, an dem Sie Ihren Bildschirm montieren können. Der Arm bestimmt die Höheneinstellung und die Tiefeneinstellung. Es ist auch möglich, diverses anderes Zubehör, wie z. B. den Laptophalter, anzuschließen. Dieser Arm ist eine ideale Lösung für einen festen Arbeitsplatz.



BNEFG809470 - Weiß

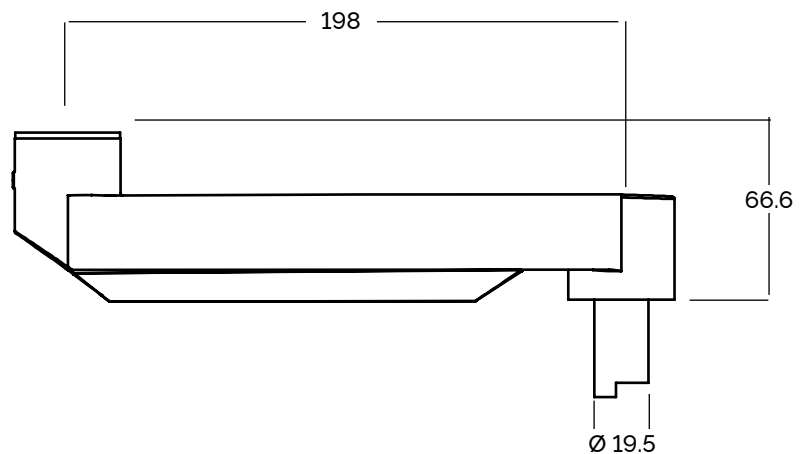
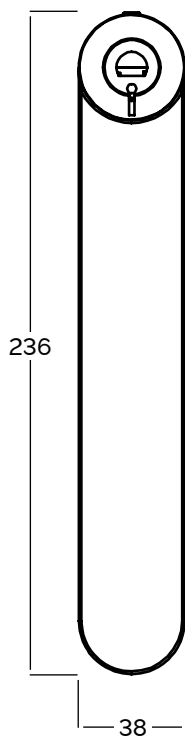
BNEFG809471 - Silber

BNEFG809472 - Schwarz



Maximal zulässiges Gewicht

12 kg



Die Maße sind in mm

13. Filex Galaxy Slanted arm

Dieser preisgünstige Filex Galaxy Slanted-Arm ist eine statische Verlängerung, die wie der erste Arm mit dem Anschluss an der Standsäule verbunden werden kann. Danach kann er mit einem beliebigen statischen oder dynamischen Arm oder direkt am VESA-Kopf Ihres Bildschirms befestigt werden. Der Arm bestimmt die Höheneinstellung und die Tiefeneinstellung. Auch diverses anderes Zubehör wie der Filex Galaxy Laptophalter kann daran angeschlossen werden. Dieser Arm ist die ideale Lösung, um Höhe zu schaffen. Dieses Armteil wird ohne Zusatzteile nie einzeln verwendet. Dieser Arm ist z.B. eine ideale Lösung für einen festen Arbeitsplatz.



BNEFG809480 - Weiß

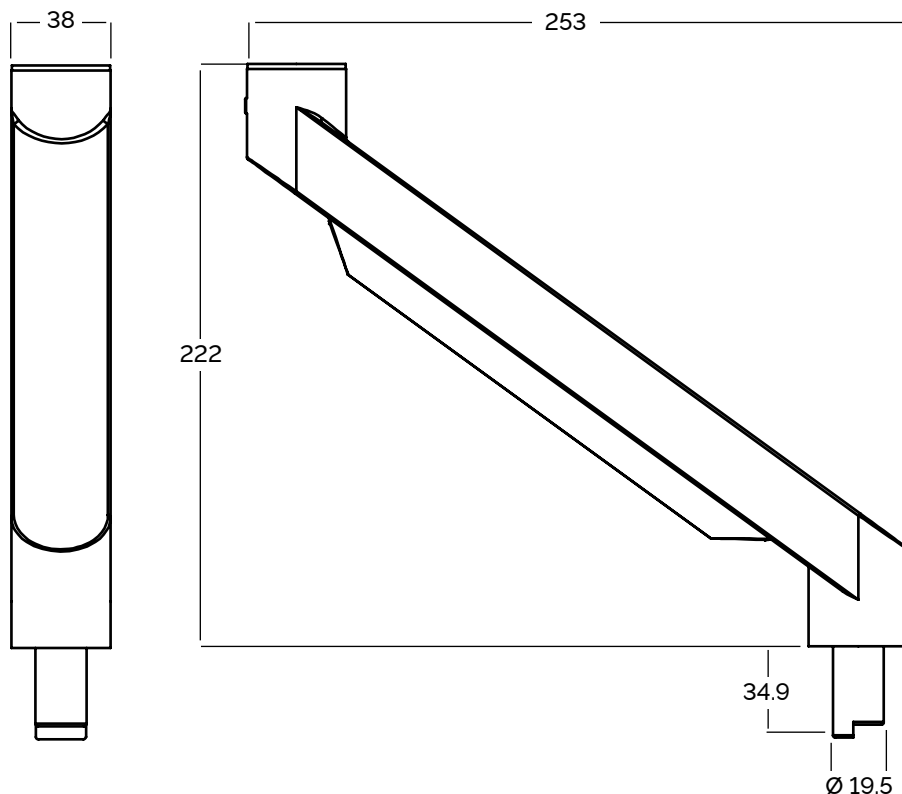
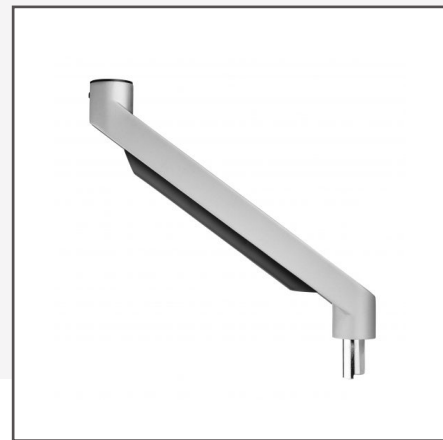
BNEFG809481 - Silber

BNEFG809482 - Schwarz



Maximal zulässiges Gewicht

12 kg



Die Maße sind in mm

14. Filex Galaxy Dynamic arm slanted

Der Filex Galaxy Dynamic Arm schräg ist mit einer Gasfeder für eine optimale dynamische Höhenverstellung ausgestattet. Der Dynamische Arm schräg ist eine dynamische Verlängerung, die als erster Arm mit dem Anschluss an der Standsäule verbunden werden kann. Danach kann er mit jedem statischen oder dynamischen Arm oder direkt am VESA-Kopf Ihres Bildschirms befestigt werden. Auch diverses anderes Zubehör wie der Filex Galaxy Laptophalter kann daran angeschlossen werden.

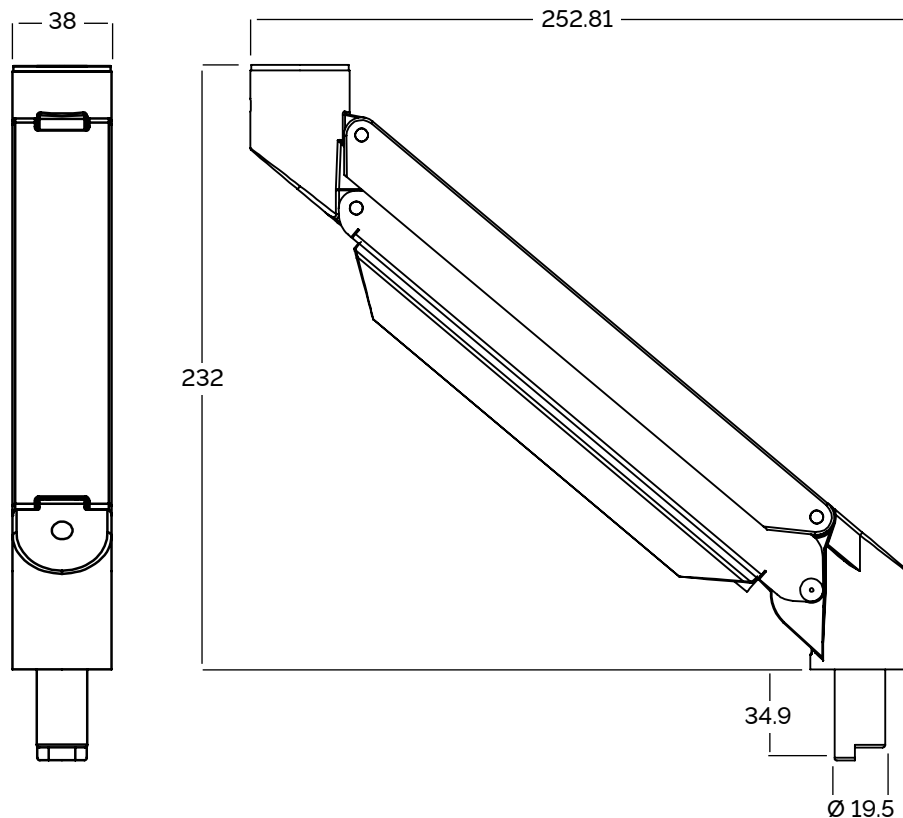
Dieser Arm ist eine ideale Lösung für flexible und hybride Arbeitsplätze.



BNEFG809490 - Weiß
BNEFG809491 - Silber
BNEFG809492 - Schwarz



Maximal zulässiges Gewicht
2 - 12 kg



Die Maße sind in mm

15. Filex Galaxy Connector

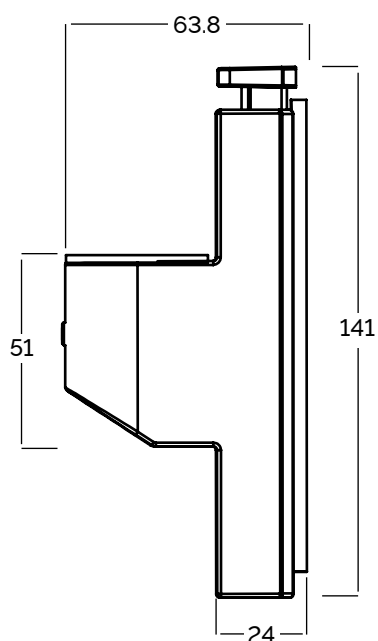
Der Filex Galaxy Connector verfügt über einen integrierten Drehstopp mit 3 Positionen (um 90 Grad verstellbar) und kann mit einem VESA-Kopf, einem statischen Arm oder einem dynamischen Gasfederarm ausgestattet werden. Mit diesem einzigartigen Verbindungsstück können Sie die Höhe des Arms schnell und einfach einstellen. Er hat einen integrierten Drehstopp, so dass er Ihre Rückwand nicht beschädigt. Dieser Anschluss ist mit einem VESA-Kopf ausgestattet, einen statischen oder dynamischen Arm. Dieser Anschluss ist patentiert.



BNEFG809467 - Weiß

BNEFG809468 - Silber

BNEFG809469 - Schwarz



16. Filex Galaxy Electrification holder

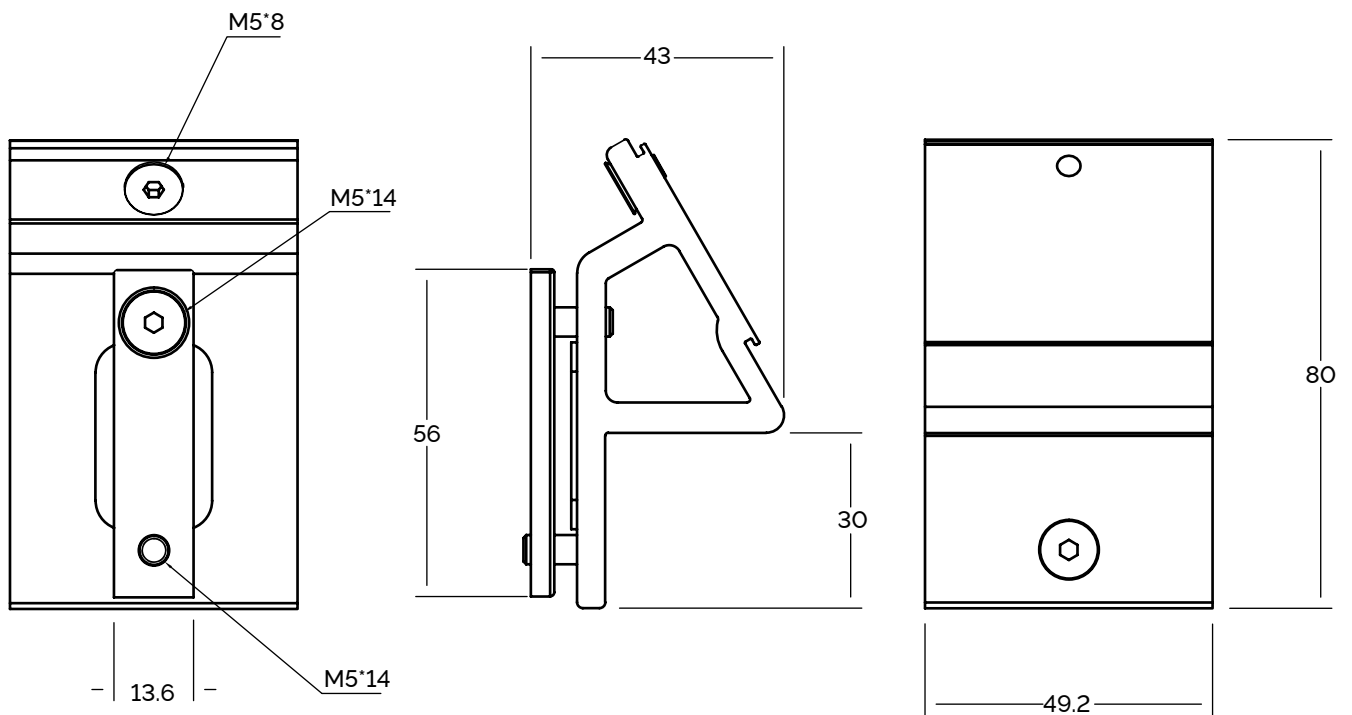
Vermeiden Sie Bohren und Fräsen in Ihrem Schreibtisch und entscheiden Sie sich für Einfachheit und Komfort, indem Sie all Ihre Elektrifizierungen am Arm montieren. Sie müssen keine separaten Geräte oder Klemmen unter Ihrem Schreibtisch anbringen. An dieser Klemme können Sie alle Filex Desk Up® 1.0 Elektrifizierungseinheiten montieren.



BNEFG809495 - Weiß

BNEFG809496 - Silber

BNEFG809497 - Schwarz



Die Maße sind in mm

17. Filex Galaxy VESA Head with quick release

Der VESA-Kopf ist standardmäßig mit einer Schnellspannvorrichtung ausgestattet und kann flexibel ins Hoch- oder Querformat eingestellt- und im Neigungswinkel verändert werden. Der VESA-Kopf kann für die Montage von Monitoren, Thin Clients, Filex Galaxy Laptop holder verwendet werden.



BNEFG809464 - Weiß

BNEFG809465 - Silber

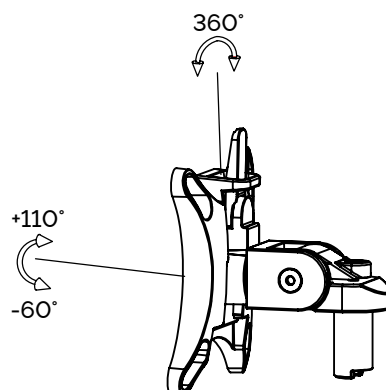
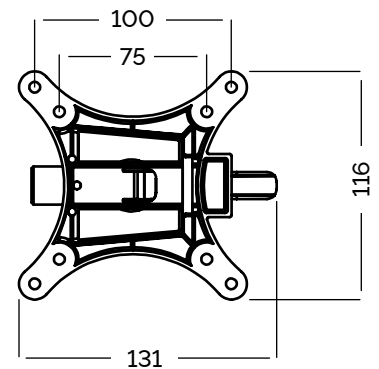
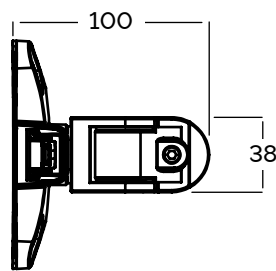
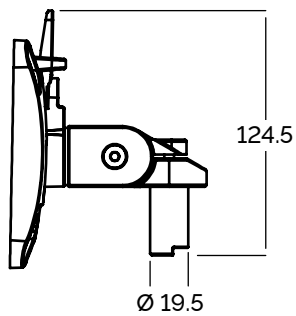
BNEFG809466 - Schwarz



VESA-Größen

75 x 75

100 x 100



Die Maße sind in mm

18. Filex Galaxy VESA Head for crossbar

Dieser VESA-Anschluss ist speziell für die Crossbar-Halterung und den VESA-Slider ausgelegt. Dieser Anschluss bietet eine starre Direktverbindung mit dem Crossbar oder dem VESA-Slider. Dies bietet eine stabile Lösung, die verhindert, dass die Monitore herunterhängen.



BNEFG809500 - Weiß

BNEFG809501 - Silber

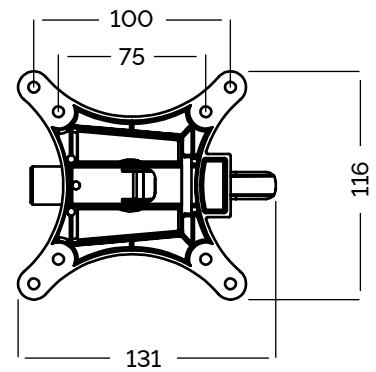
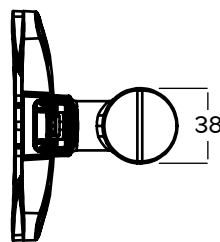
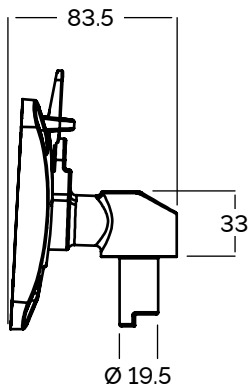
BNEFG809502 - Schwarz



VESA-Größen

75 x 75

100 x 100



19. Filex Galaxy VESA Slider

Diese Filex Galaxy VESA-Gleitschiene kann dazu verwendet werden, um einen Monitor seitlich in die richtige Position zu verschieben, damit auch mehrere Monitore ideal ausgerichtet werden können. Mit dem Filex VESA-Slider können Sie den Monitor stufenlos von links nach rechts sowie horizontal und vertikal verschieben, um die ergonomisch richtige oder für den Benutzer optimale Position zu finden. So können Sie auch die die Position des Laptophalters stufenlos in der Höhe verstellen. Diese Lösung wird auch häufig verwendet, um einen Abstand zwischen den Bildschirmen zu schaffen, so dass Sie auch größere Bildschirme aufstellen können, und dank des Schiebers können Sie sie nebeneinander stellen und richtig positionieren.



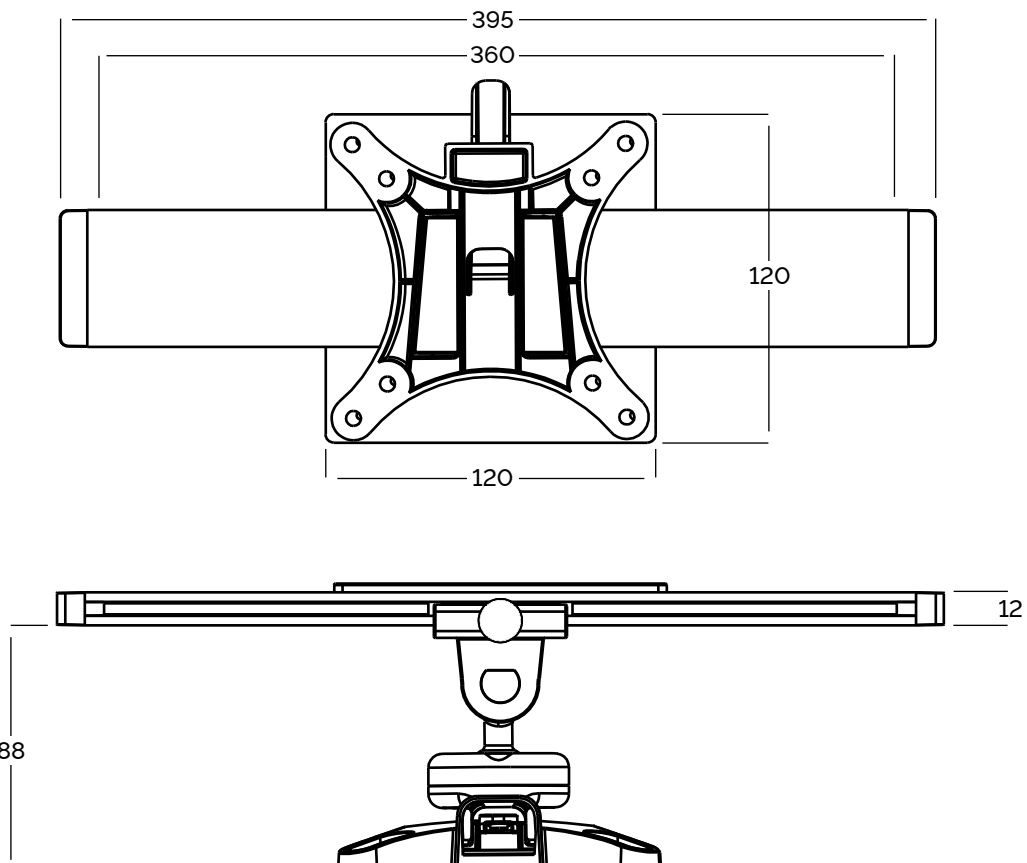
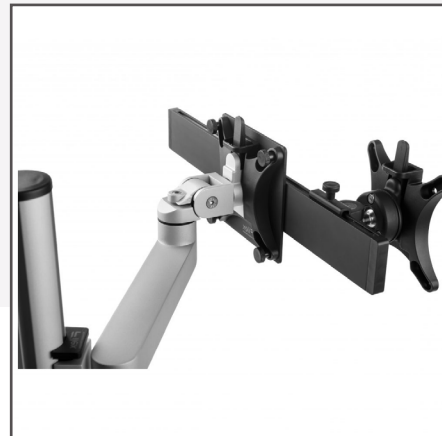
BNEFG809503 - Schwarz



VESA-Größen

75 x 75

100 x 100



Die Maße sind in mm

20. Filex Galaxy Crossbar

Die Filex Galaxy Crossbar-Halterung macht es möglich einen einzelnen Monitorarm für einen Bildschirm, in eine optimale, ergonomische Lösung für zwei Bildschirme umzuwandeln. Die Crossbar ist mit einem VESA mit Quick Release und einem Kugelgelenk pro Bildschirm ausgestattet. Dadurch erhalten Sie eine optimale unabhängige Einstellung pro Monitor.



BNEFG809446 - Schwarz

BNEFG809447 - Weiß

BNEFG809448 - Silber



VESA-Größen

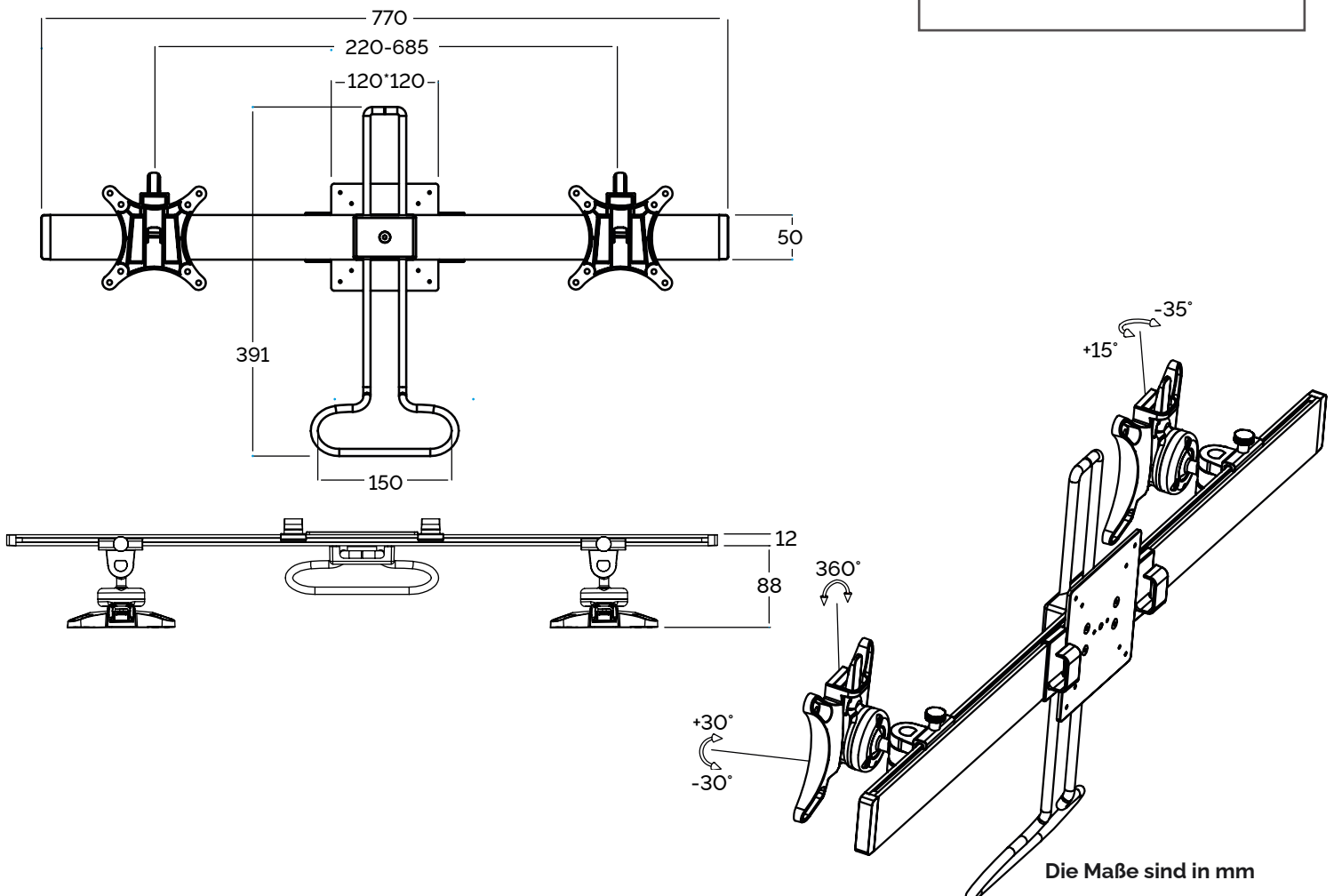
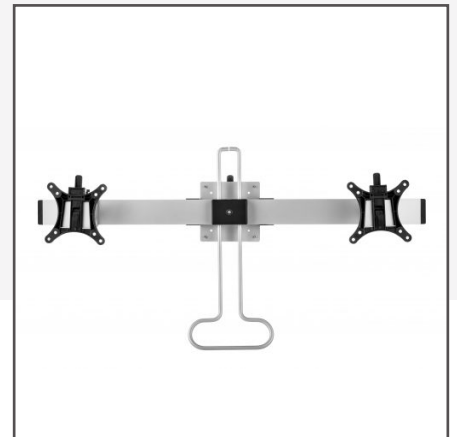
75 x 75

100 x 100



Benötigt

Filex Galaxy VESA-Kopf für crossbar



21. Filex Galaxy Laptop holder

Mit dieser Filex Galaxy Laptophalterung können Sie jeden Laptop oder jedes Tablet schnell und einfach am VESA-Kopf Ihres Monitorarms befestigen und flexibel auf die gewünschte Höhe und den gewünschten Betrachtungswinkel einstellen. Ideal für flexible Arbeitsplätze oder Heimarbeitsplätze.



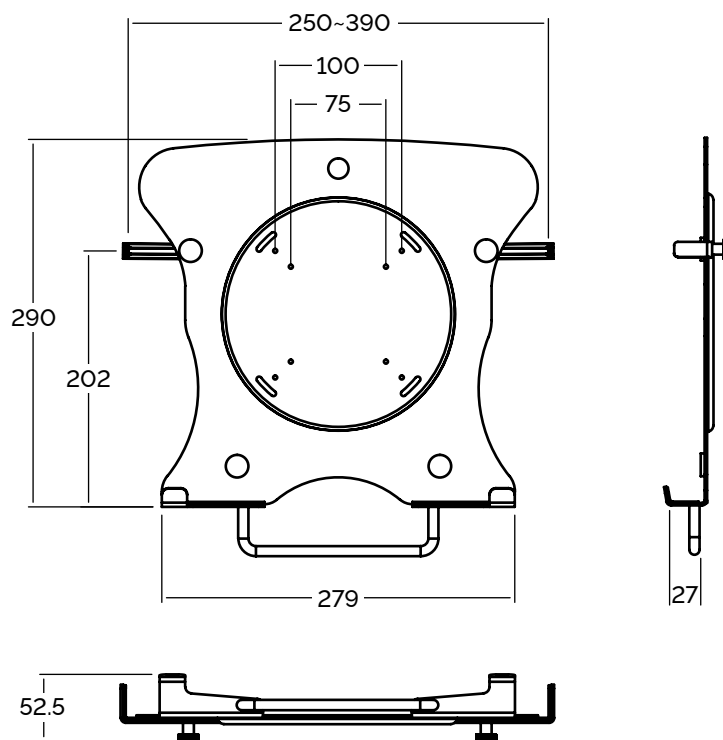
BNEFG809498 - Schwarz



VESA-Größen

75 x 75

100 x 100



Die Maße sind in mm

22. Filex Galaxy Sit Stand Workstation

Stabile Lösung, um beispielsweise die Tastatur und Maus auf jeder gewünschten Höhe und in jeder Position verwenden zu können. Diese Lösung wird häufig in Krankenhäusern und Pflegeeinrichtungen eingesetzt



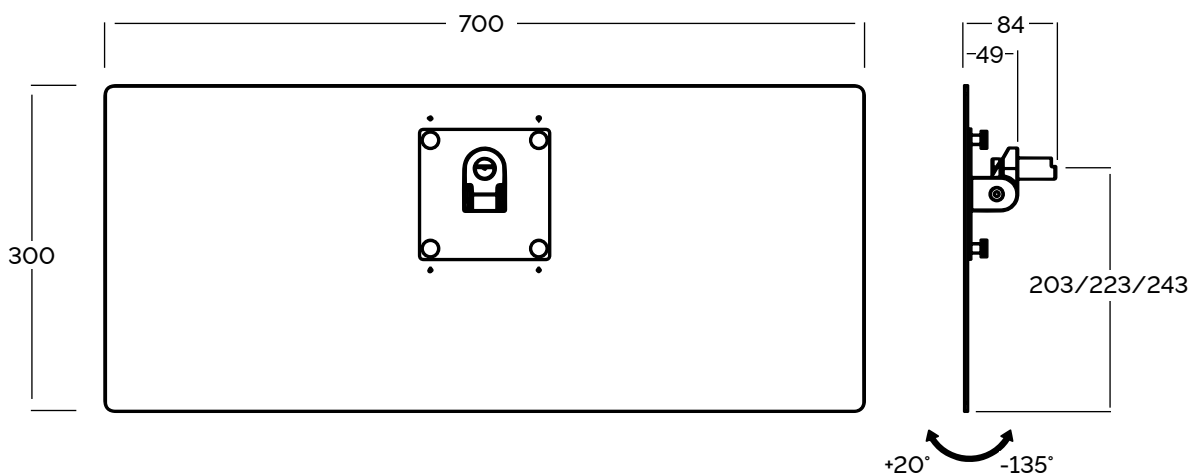
BNEFG809516 - Weiß

BNEFG809517 - Schwarz



Befestigung mit (Separat bestellen)

Filex Galaxy Tischklemme, Pfosten 70 cm und dem Filex Galaxy Gerader Arm, um die Sit Stand Workstation zu montieren. Zur Befestigung des Bildschirms benötigen Sie einen Filex Galaxy Connector und einen Filex Galaxy VESA-Kopf mit Schnellverschluss.



Die Maße sind in mm

23. Filex Galaxy Thin Client CPU holder

Der Thin-Client-CPU-Halter ist speziell für alle Marken und Typen von Thin-Client konzipiert und lässt sich einfach an der Säule montieren. Der Thin-Client wird durch ein praktisches Schiebe-Kipp-System am Thin Client CPU-Halter befestigt. Die Verwendung von absorbierendem Schaumstoff schützt den Thin Client vor Kratzern. So haben Sie immer einen aufgeräumten Schreibtisch. Sie können den CPU-Halter u.a. an der Rückseite des Schreibtisches befestigen.



BNEFG809510 - Weiß

BNEFG809511 - Silber

BNEFG809512 - Schwarz



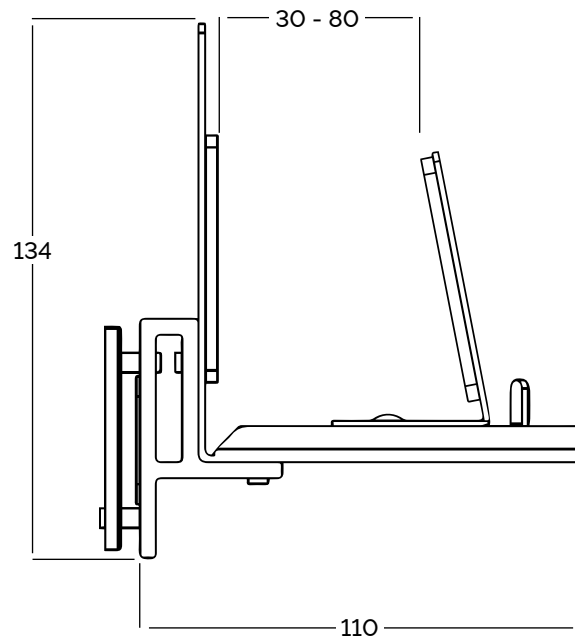
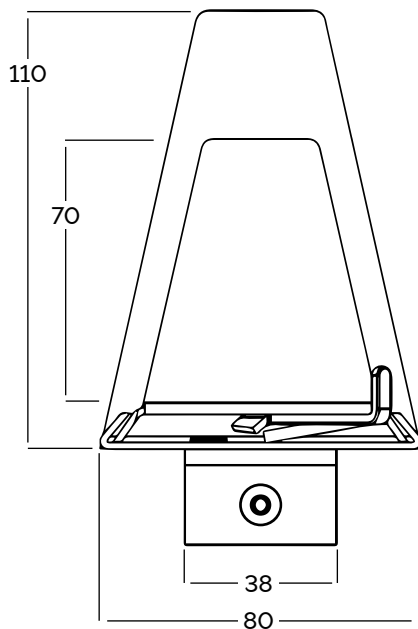
Maximale Dicke Thin-Client

30 - 80 mm



Befestigung Thin-Client

Schiebe-Klick-System



Die Maße sind in mm

Standardkonfigurationen



Jede der im Folgenden beschriebenen Konfigurationen sind an zukünftige Anforderungen anpassbar. Die Konfigurationen sind modular aufgebaut und können problemlos erweitert werden.

Filex Galaxy Modular Single Short

Die Monitorhöhe dieser Konfiguration ist dank des patentierten Connectors mit 180-Grad-Drehstopp einfach und stufenlos einstellbar. Der flexible VESA-Kopf mit Schnellspannvorrichtung für Ihren Monitor ermöglicht das Neigen, Drehen und Schwenken des Monitors. Dieses Setup lässt sich mit Crossbar und VESA-kopf für crossbar problemlos auf 2 Bildschirme erweitern.



BNEFG809430 - Weiß
BNEFG809431 - Silber
BNEFG809432 - Schwarz



Bestandteile

1 - Filex Galaxy Post 45cm
1 - Filex Galaxy Desk Clamp
1 - Filex Galaxy Desk through mount
1 - Filex Galaxy Connector
1 - Filex Galaxy VESA head with quick release
(Schnellspannvorrichtung)



Rotationssperre 180°

Ja



Kabelmanagement

Ja



Anzahl der Monitore

1



Tragfähigkeit

12 kg



Einstellbarkeit

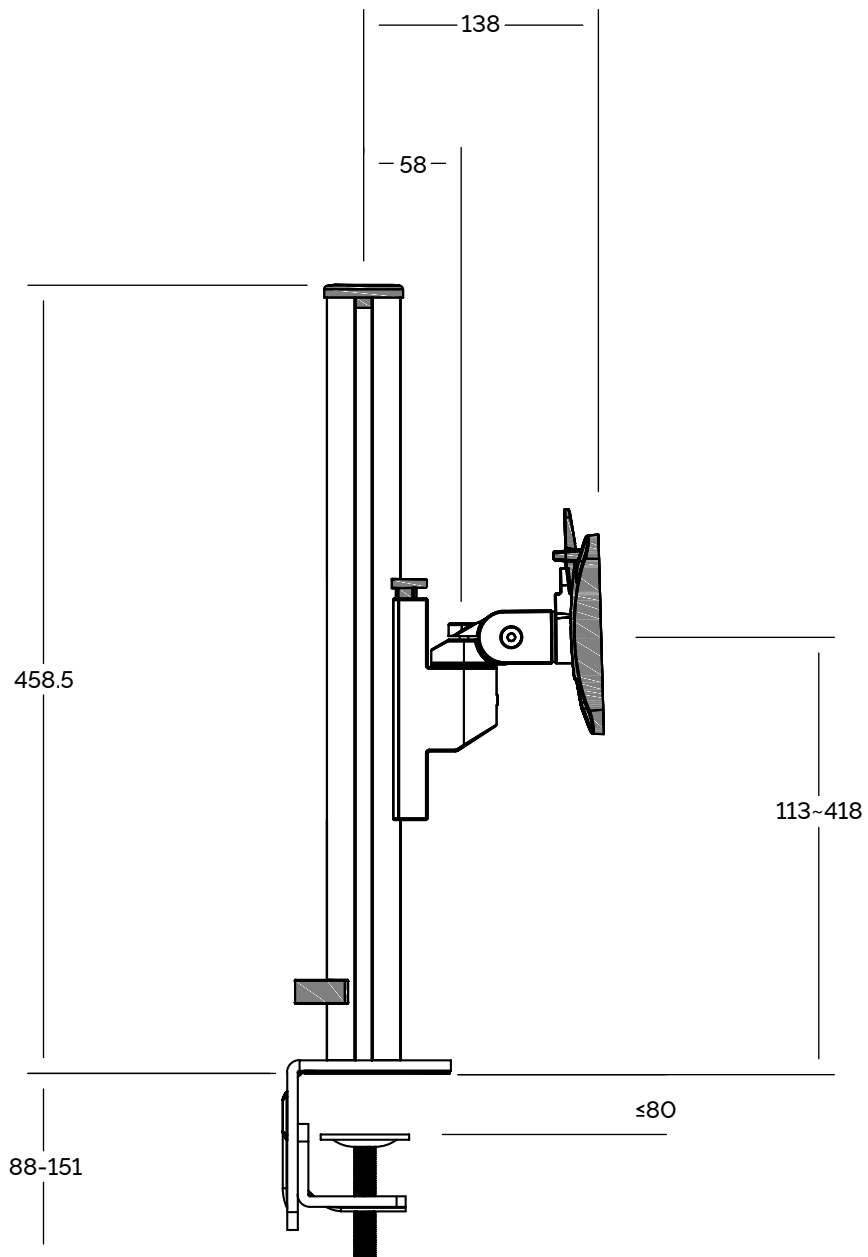
+/- 90 Grad Drehung (Quer- oder Hochformat), 45 Grad Schwenken und Neigen



Umweltfreundlich

Zu 100 % recycelbar und zu 98,8 % aus nachhaltigen Materialien hergestellt





Gehen Sie für diese Lösung zur Website

Die Maße sind in mm

Filex Galaxy Modular Single

Die Höhe und Tiefe des Monitors lässt sich mit dem patentierten und eingebauten 180-Grad-Drehstopp im Verbindungsstück an der Standsäule vollständig einstellen. Die drei Drehpunkte, der zwei miteinander verbundenen statischen Monitorarme und der VESA-Kopf, ermöglichen die Neigung, Drehung und das Schwenken des Monitors. Dieses Setup lässt sich mit Crossbar und VESA-Kopf für crossbar problemlos auf 2 Bildschirme erweitern.



BNEFG809410 - Weiß
BNEFG809411 - Silber
BNEFG809412 - Schwarz



Bestandteile

1 - Filex Galaxy Post 45cm
1 - Filex Galaxy Desk Clamp
1 - Filex Galaxy Desk through mount
1 - Filex Galaxy Connector
2 - Filex Galaxy Straight arm
1 - Filex Galaxy VESA head with quick release
(Schnellspannvorrichtung)



Rotationssperre 180°

Ja



Kabelmanagement

Ja



Anzahl der Monitore

1



Tragfähigkeit

12 kg



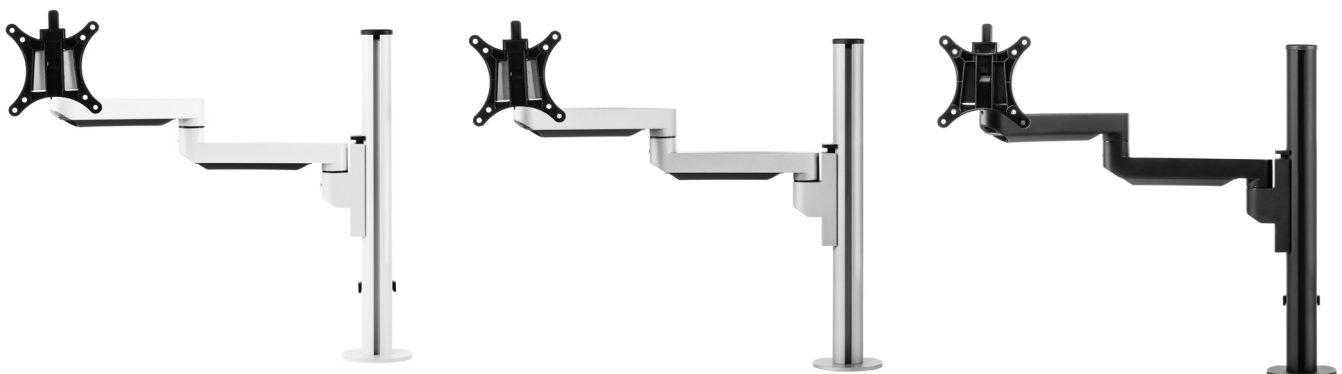
Einstellbarkeit

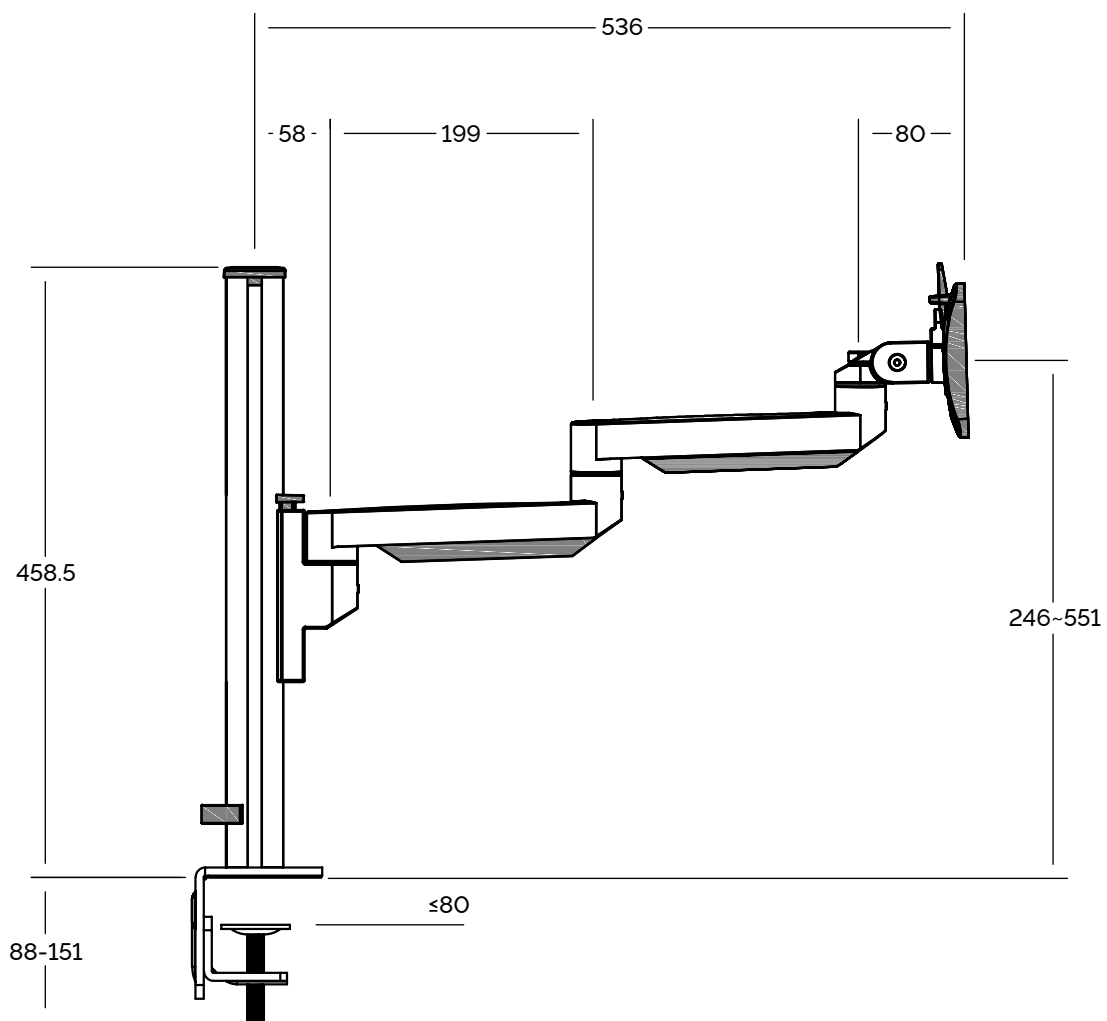
+/- 90 Grad Drehung (Quer- oder Hochformat), 45 Grad Schwenken und Neigen



Umweltfreundlich

Zu 100 % recycelbar und zu 98,8 % aus nachhaltigen Materialien





Gehen Sie für diese Lösung zur Website

Die Maße sind in mm

Filex Galaxy Modular Dual

Die Höhe und Tiefe des Monitors lässt sich mit dem patentierten und eingebauten 180-Grad-Drehstopp im Verbindungsstück an der Standsäule vollständig einstellen. Die Monitore können jeweils, mithilfe der drei Drehpunkte, der zwei miteinander verbundenen statischen Monitorarme und dem Connector mit VESA-Kopf, unabhängig voneinander geneigt, gedreht und geschwenkt werden.



BNEFG809420 - Weiß

BNEFG809421 - Silber

BNEFG809422 - Schwarz



Bestandteile

1 - Filex Galaxy Post 45cm

1 - Filex Galaxy Desk Clamp

1 - Filex Galaxy Desk through mount

2 - Filex Galaxy Connector

4 - Filex Galaxy Straight arm

2 - Filex Galaxy VESA head with quick release

(Schnellspannvorrichtung)



Rotationssperre 180°

Ja



Kabelmanagement

Ja



Anzahl der Monitore

2



Tragfähigkeit

12 kg



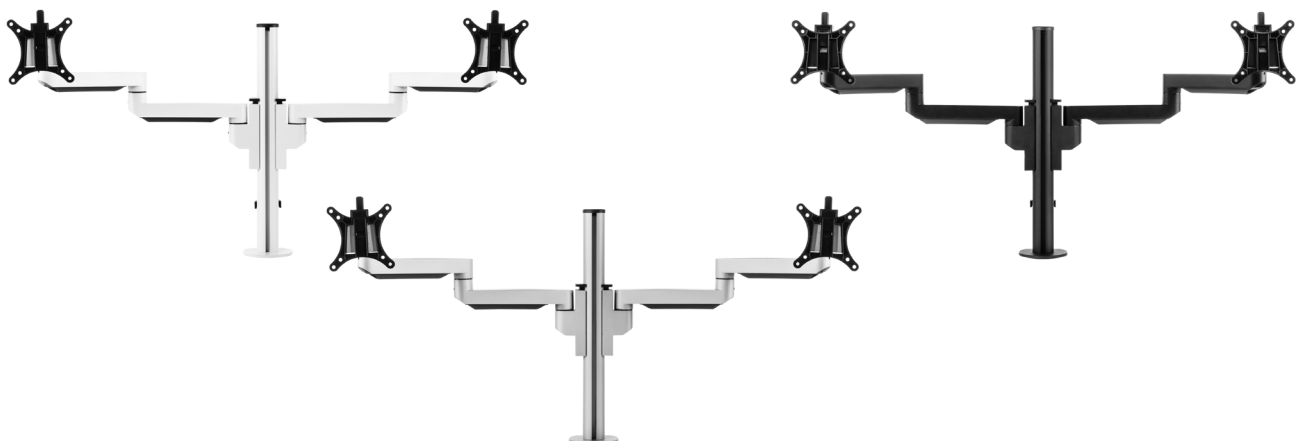
Einstellbarkeit

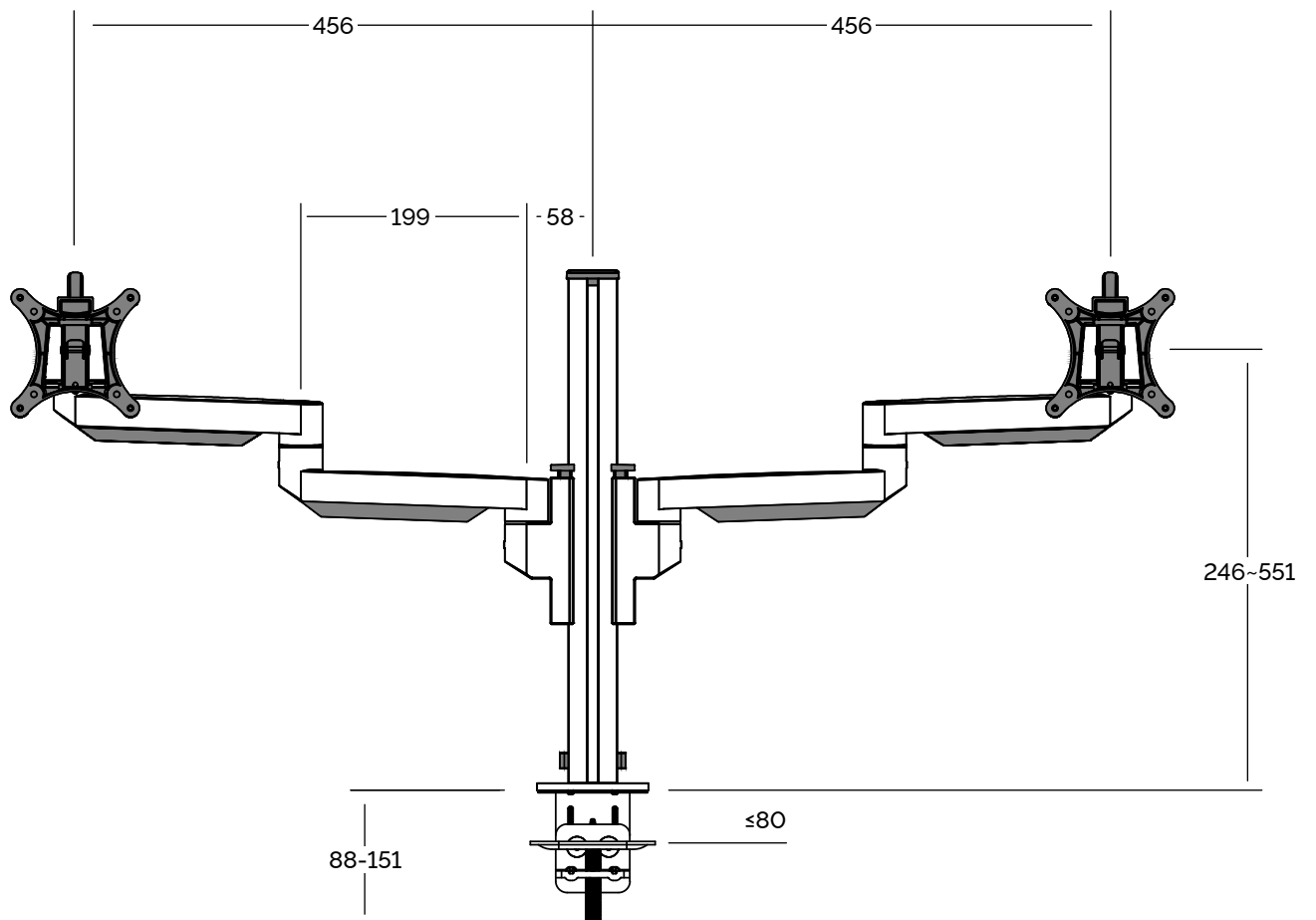
+/- 90 Grad Drehung (Quer- oder Hochformat), 45 Grad Schwenken und Neigen



Umweltfreundlich

Zu 100 % recycelbar und zu 98,8 % aus nachhaltigen Materialien hergestellt





Gehen Sie für diese Lösung zur Website

Die Maße sind in mm

Filex Galaxy Modular Flex Single

Diese Filex Galaxy Konfiguration ist für zwei Monitore geeignet. An der Standsäule werden jeweils ein statisches Arm-Element und ein dynamisches Gasfeder-Element mit einem VESA-Kopf Connector verbunden. Die Höhe und Tiefe des Monitors lässt sich mit dem patentierten und eingebauten 180-Grad-Drehstopp im Verbindungsstück an der Standsäule vollständig einstellen. Sie können die Monitore stufenlos in die optimale Höhe und Tiefe einstellen. Der Connector mit VESA-Kopf sorgt dafür, dass Sie den Monitor neigen und drehen können, um eine optimale Bildschirmposition zu erhalten. Dieses Setup lässt sich mit Crossbar und VESA-kopf für crossbar problemlos auf 2 Bildschirme erweitern.

BNEFG809417-S - Silber



Bestandteile



- 1 - Filex Galaxy Post 22cm
- 1 - Filex Galaxy Desk Clamp
- 1 - Filex Galaxy Desk through mount
- 1 - Filex Galaxy Connector
- 1 - Filex Galaxy Straight arm
- 1 - Filex Galaxy Dynamic slanted arm
- 1 - Filex Galaxy VESA head with quick release
(Schnellspannvorrichtung)



Rotationssperre 180°

Ja



Kabelmanagement

Ja



Anzahl der Monitore

1



Tragfähigkeit

2 - 12 kg



Einstellbarkeit

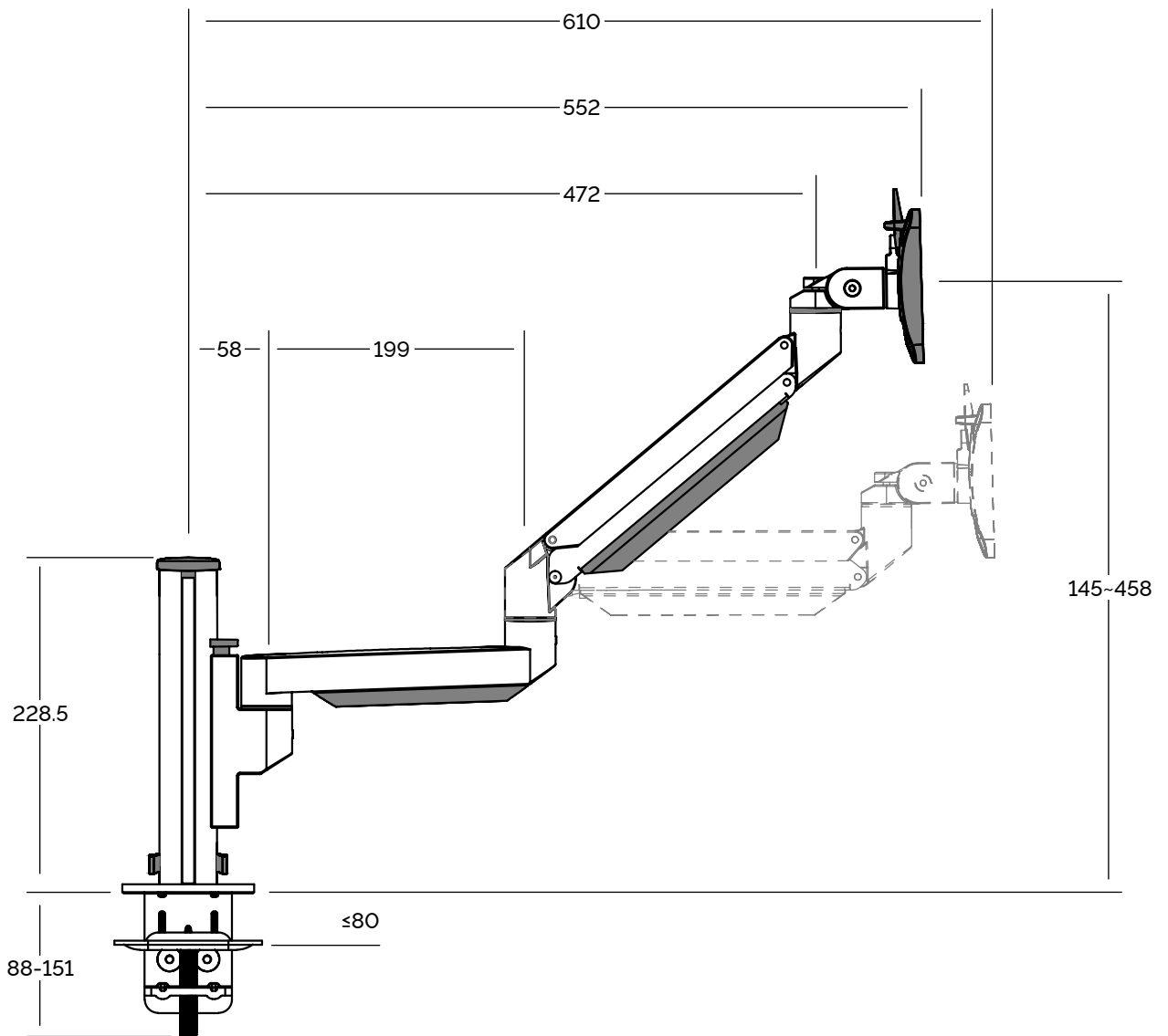
+/- 90 Grad Drehung (Quer- oder Hochformat), 45 Grad Schwenken und Neigen



Umweltfreundlich

Zu 100 % recycelbar und zu 98,8 % aus nachhaltigen Materialien hergestellt





Gehen Sie für diese Lösung zur Website

Die Maße sind in mm

Filex Galaxy Modular Flex Dual

Diese Monitorarm Konfiguration ist mit einem statischen und einem dynamischen Element für die optimale Höhe und Tiefe ausgestattet. Die Höhe und Tiefe des Monitors lässt sich mit dem patentierten und eingebauten 180-Grad-Drehstopp im Verbindungsstück an der Standsäule vollständig einstellen. Dank des Gasfedermechanismus ist die Einstellbarkeit präzise und stufenlos. Der VESA-Kopf Connector sorgt dafür, dass Sie den Monitor neigen und drehen können, um einen optimalen Blickwinkel zu erhalten.



BNEFG809416-S - Silber

BNEFG809475 - Weiß

BNEFG809476 - Schwarz



Bestandteile

- 1 - Filex Galaxy Post 22cm
- 1 - Filex Galaxy Desk Clamp
- 1 - Filex Galaxy Desk through mount
- 2 - Filex Galaxy Connector
- 2 - Filex Galaxy Straight arm
- 2 - Filex Galaxy Dynamic slanted arm
- 2 - Filex Galaxy VESA head with quick release
(Schnellspannvorrichtung)



Rotationssperre 180°

Ja



Kabelmanagement

Ja



Anzahl der Monitore

2



Tragfähigkeit

2 - 12 kg



Einstellbarkeit

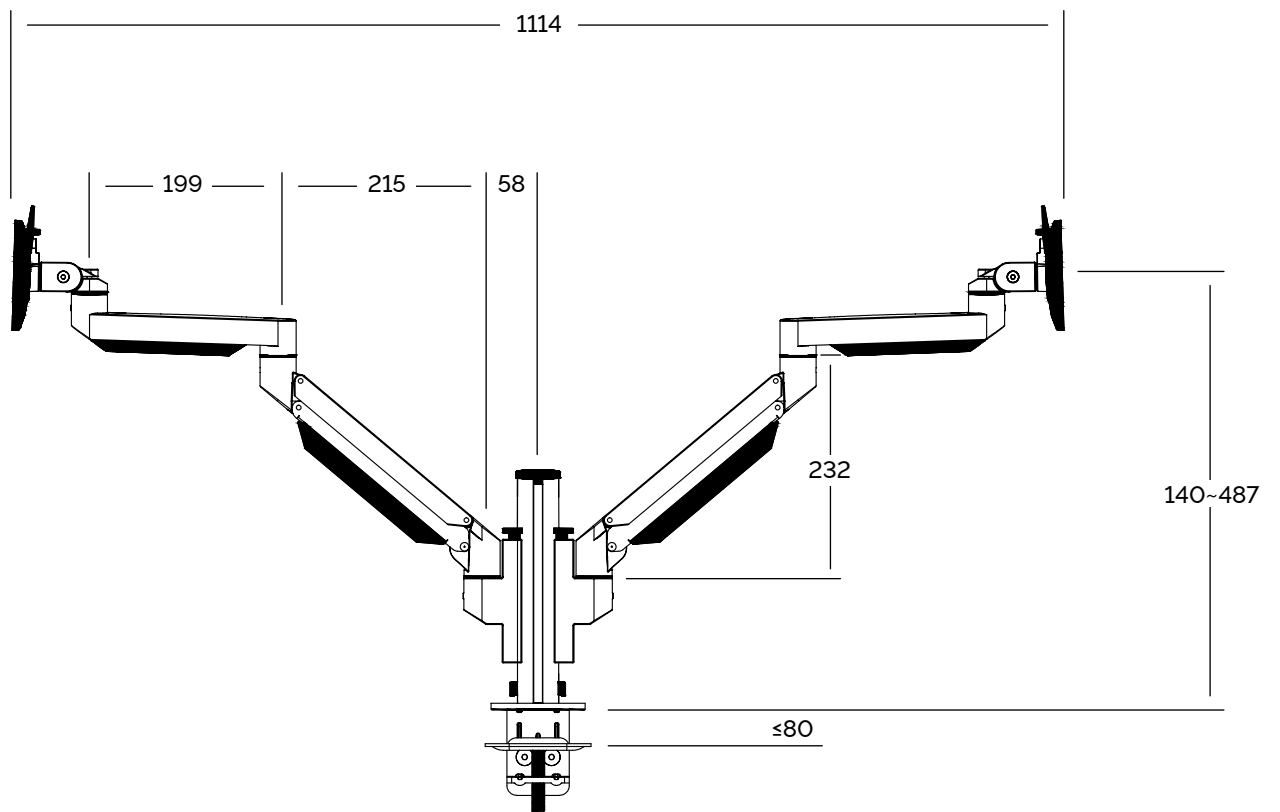
+/- 90 Grad Drehung (Quer- oder Hochformat), 45 Grad Schwenken und Neigen



Umweltfreundlich

Zu 100 % recycelbar und zu 98,8 % aus nachhaltigen Materialien hergestellt





Gehen Sie für diese Lösung zur Website

Die Maße sind in mm

Filex Galaxy Flex Single

Diese Monitorarm Konfiguration ist mit einem statischen und einem dynamischen Element für die optimale Höhe und Tiefe ausgestattet. Dieser Arm ist durch den patentierten und eingebauten 180-Grad-Drehstopp im Verbindungsstück an der Standsäule vollständig einstellbar. Dank des Gasfedermechanismus ist die Einstellbarkeit präzise und stufenlos. Der VESA-Kopf Connector sorgt dafür, dass Sie den Monitor neigen und drehen können, um einen optimalen Blickwinkel zu erhalten. Dieses Setup lässt sich mit Crossbar und Crossbar-VESA-Anschluss problemlos auf 2 Bildschirme erweitern.

BNEFG809415-S - Silber



Bestandteile



- 1 - Filex Galaxy Clamp incl. desk feed through
- 1 - Filex Galaxy Straight arm
- 1 - Filex Galaxy Dynamic slanted arm
- 1 - Filex Galaxy VESA head with quick release (Schnellspannvorrichtung)



Tragfähigkeit

2 - 12 kg



Einstellbarkeit

+/- 90 Grad Drehung (Quer- oder Hochformat), 45 Grad Schwenken und Neigen



Rotationssperre 180°

Ja



Umweltfreundlich

Zu 100 % recycelbar und zu 98,8 % aus nachhaltigen Materialien hergestellt



Kabelmanagement

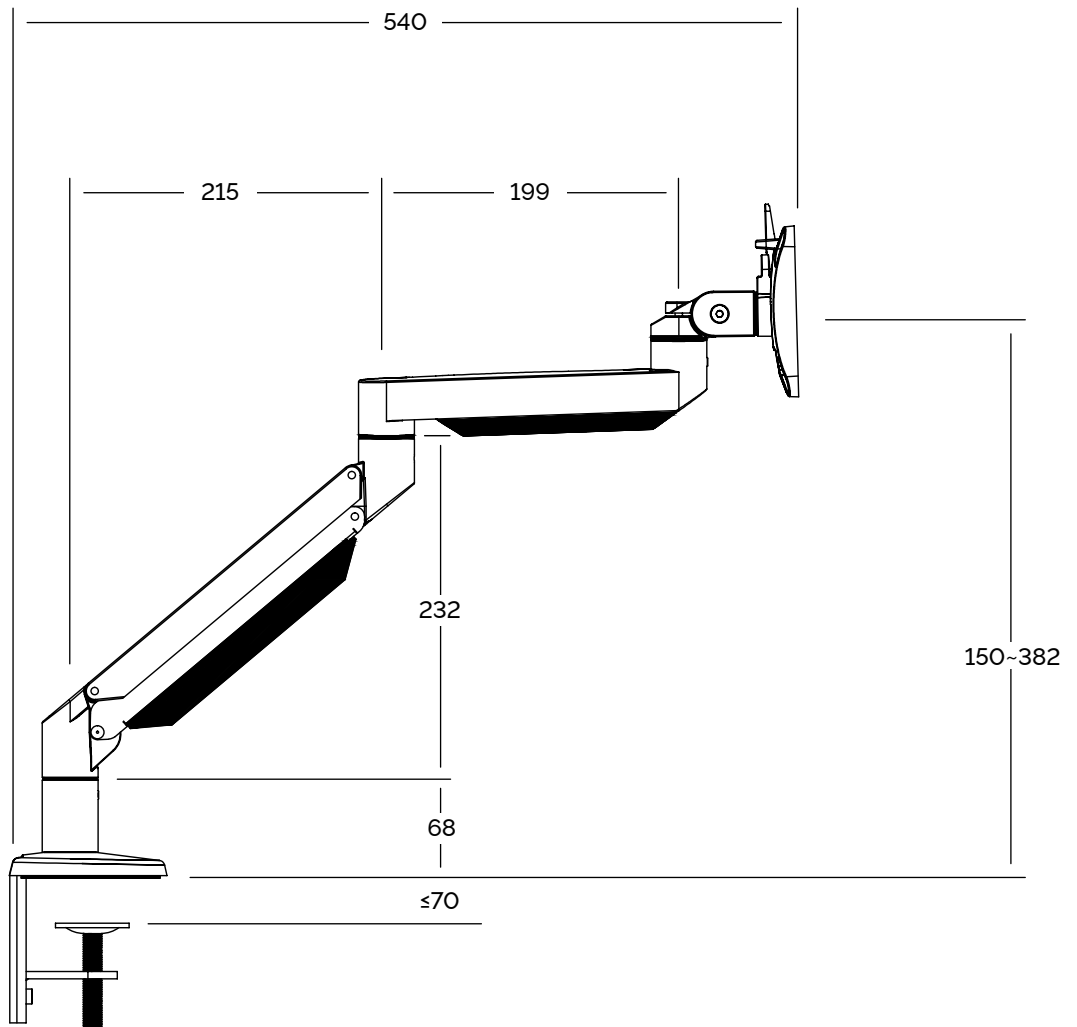
Ja



Anzahl der Monitore

1





Gehen Sie für diese Lösung zur Website

Die Maße sind in mm

Filex Galaxy Flex Dual Crossbar

Durch den Griff und die Gasfeder ist er völlig stufenlos verstellbar. Zudem verfügt er über einen patentierten und eingebauten 180-Grad-Rotationsstop im Verbindungsstück am Pfosten. Die flexiblen VESA-Kopf Konnektoren ermöglichen es, die Bildschirme unabhängig voneinander zu neigen und zu drehen.



BNEFG809427-S - Silber



Bestandteile

- 1 - Filex Galaxy Clamp incl. desk feed through
- 1 - Filex Galaxy Slanted arm
- 1 - Filex Galaxy Dynamic slanted arm
- 1 - Filex Galaxy VESA head for crossbar
- 1 - Filex Galaxy Crossbar



Rotationssperre 180°

Ja



Kabelmanagement

Ja



Anzahl der Monitore

2



Tragfähigkeit

2 - 12 kg



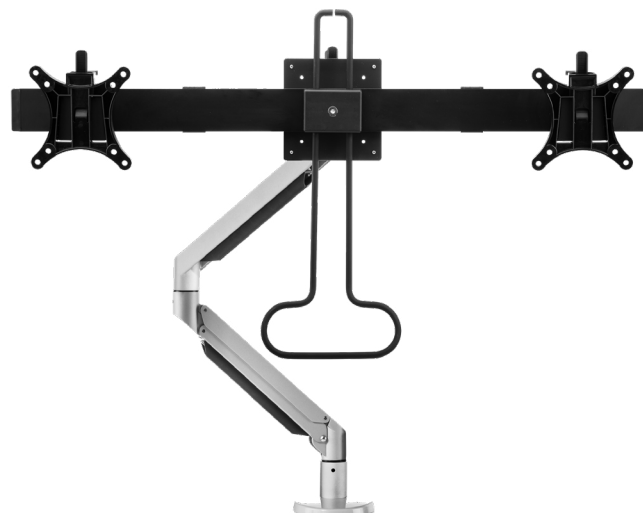
Einstellbarkeit

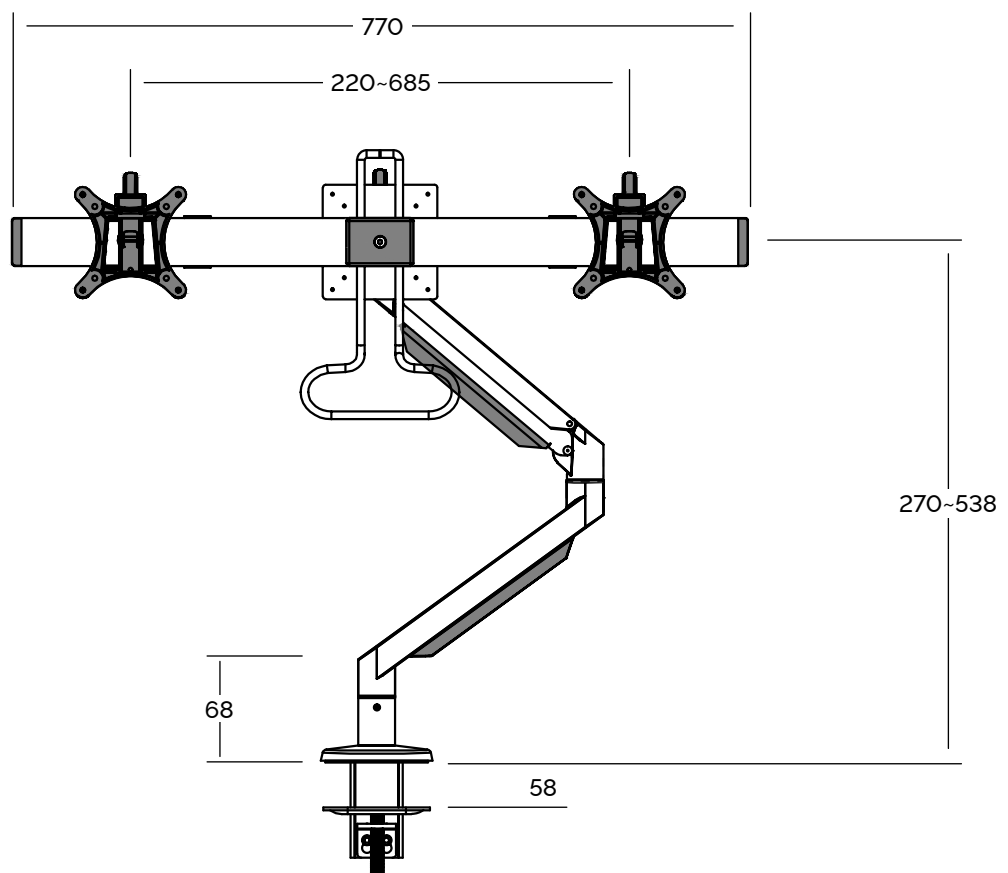
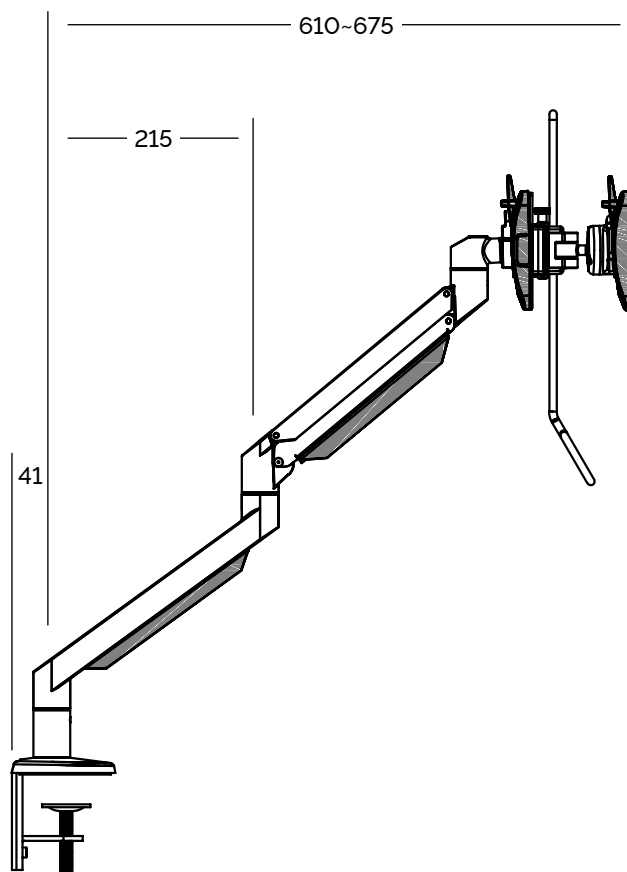
+/- 90 Grad Drehung (Quer- oder Hochformat), 45 Grad Schwenken und Neigen



Umweltfreundlich

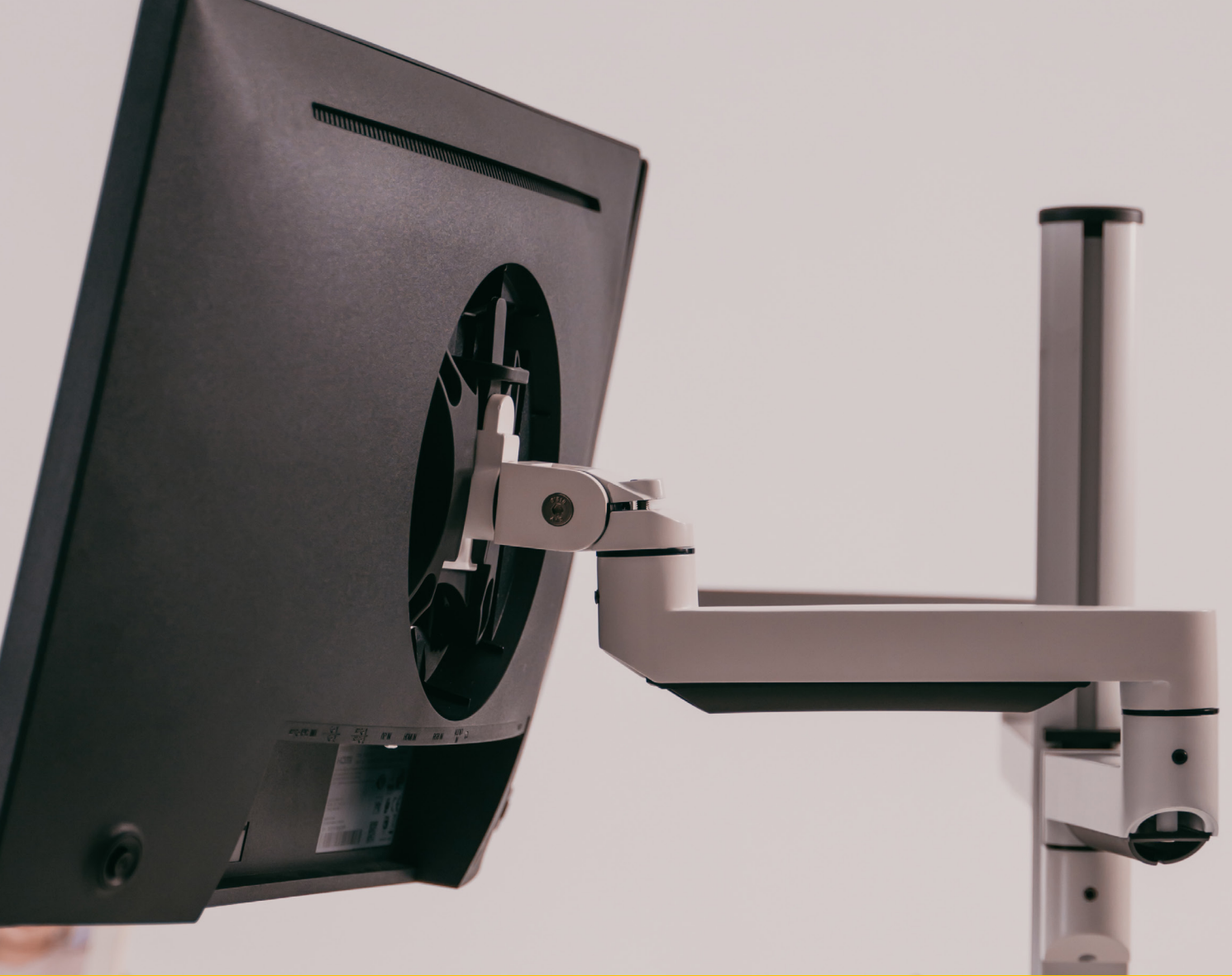
Zu 100 % recycelbar und zu 98,8 % aus nachhaltigen Materialien hergestellt



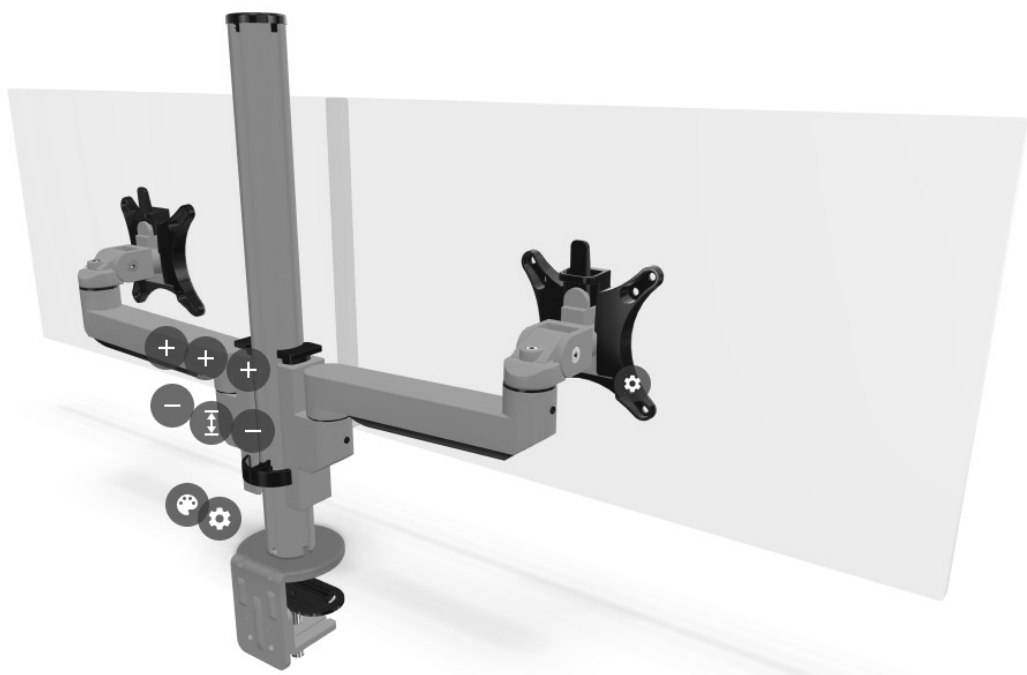


Gehen Sie für diese Lösung zur Website

Die Maße sind in mm



Konfigurieren Sie Ihr optimales Setup!



**Konfigurieren Sie Ihren optimalen
Filex Galaxy Monitorarm**



Elektrifizierung

Aufgrund der vielen technischen Hilfsmittel, die wir tagtäglich verwenden, wie etwa Laptop, Tablet und Smartphone, ist eine gute Elektrifizierung am Arbeitsplatz zu einer Grundvoraussetzung geworden. Fast alle Filex-Elektrifizierungsprodukte sind nicht nur wie vorgeschrieben CE-zertifiziert, sondern auch TÜV-zertifiziert!

Ein TÜV-Zertifikat oder eine TÜV-Kennzeichnung ist eine Bestätigung, dass ein Produkt, eine Dienstleistung, ein Verfahren oder eine Organisation die durch Gesetze, Normen und Gütezeichen festgelegten Anforderungen erfüllt.

Die Elektrifizierungseinheiten von Filex zeichnen sich durch ihre Flexibilität aus und lassen sich in drei Gruppen aufteilen:

Auf dem Tisch: Meistens an die Tischplatte angeklemt;

Einbau: In die Arbeitsplatte integriert;

Unterbau: Für den Kabelkanal oder unter der Arbeitsplatte festgeschraubt.

Nachhaltigkeit

Recyclingquote

Stufe der Wiederverwendbarkeit	Wert	Status
Produktwiederverwendung	0%	recyclebar
Rohmaterialwiedergewinnung	98%	recyclebar
Wiederverwendung anderer Materialien	2%	recyclebar
Verbrennung mit Energiegewinnung	0%	Nicht-recyclebar
Verbrennung mit Energiegewinnung	0%	Nicht erwünscht
Deponie	0%	Nicht erwünscht



Laden Sie sich hier das Nachhaltigkeitszertifikat der Filex Galaxy Serie herunterherunter

Lernen Sie die Vielfalt der Filex Galaxy Serie kennen

Entdecken Sie gemeinsam mit unserem größten Fan Robert, die Vielfalt der Filex Galaxy Serie und erfahren Sie, wie die Filex Galaxy Serie Robert dabei hilft, all seine Traumberufe zu verwirklichen. Lassen auch Sie sich mit dem folgenden Video inspirieren!



Sehen Sie sich unser Inspirationsvideo an





**Bakker
Elkhuisen**